



DANE TECHNICZNE

Anodowanie	10 kolorów
Zastosowanie	otoczenie budynków biurowych, parki, ciągi pieszych
Stopień ochrony	IP 66 dla części optycznej i układu zasilającego
Materiał	profil aluminiowy, anodowany
Zakres temperatur pracy	od -40°C do +55°C
Przewidywany czas eksploatacji	L90B10 - 100 000 h
Współczynnik oddawania barw CRI	>70
Częstotliwość napięcia zasilania	50/60Hz
Liczba diod	4

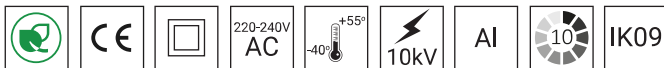


TABELA WARIANTÓW

Kod	Nazwa	Moc LED	Moc całkowita	Prąd przewodzenia LED	Temperatura barwowa światła	Strumień świetlny LED ¹	Strumień świetlny ¹	Efektywność świetlna ¹	Objętość jednostkowa	Typ fundamentu / kosza zbrojeniowego	Prąd rozruchowy	Waga netto
215808/1/C...	CUT-1 LED	8 W	12 W	700 mA	2700 K	1350 lm	1050 lm	88 lm/W	0.022 m³	B-0A / Z-0A	70A / 220µs	5.2 kg
215808/3/C...	CUT-1 LED	8 W	12 W	700 mA	3500 K	1450 lm	1100 lm	92 lm/W	0.022 m³	B-0A / Z-0A	70A / 220µs	5.2 kg
215808/4/C...	CUT-1 LED	8 W	12 W	700 mA	4000 K	1500 lm	1150 lm	96 lm/W	0.022 m³	B-0A / Z-0A	70A / 220µs	5.2 kg
215808/6/C...	CUT-1 LED	8 W	12 W	700 mA	5000 K	1500 lm	1150 lm	96 lm/W	0.022 m³	B-0A / Z-0A	70A / 220µs	5.2 kg

1) ze względu na klasę dokładności diod tolerancja wartości wynosi +/- 7%
C... - wybrany kolor anodowania

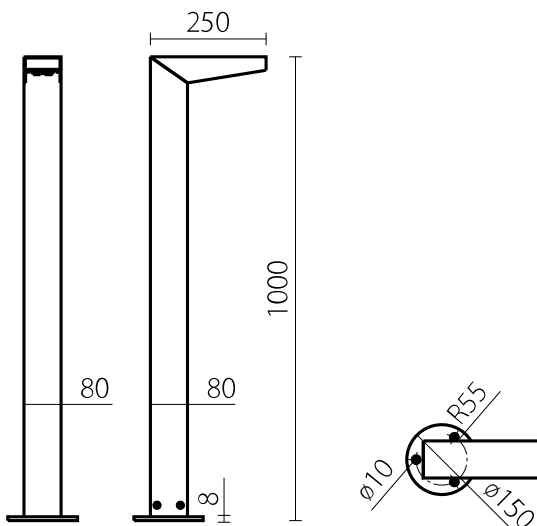
DYREKTYWY I NORMY

DYREKTYWY: 2014/35/UE (Dz. Urz.UE L 96, 29.03.2014, str.357), 2014/30/UE (Dz. Urz.UE L 96, 29.03.2014, str.79), 2011/65/UE RoHS (Dz. Urz.UE L 174, 01.07.2011, str.88), 2009/125/WE (Dz. Urz.UE L 285, 31.10.2009, str.10)

NORMY: PN-EN IEC 60598-1: 2021-7, PN-EN 60598-2-3: 2006, PN-EN 60529: 2003, PN-EN 62262: 2003, PN-EN 62471:2010, PN-EN 55015: 2019, PN-EN 61547: 2009, PN-EN 61000-3-2: 2019, PN-EN 61000-3-3: 2014

Parametry świetlne przedstawione na podstawie badań laboratoryjnych według IESNA LM-79-19

RYSUNEK TECHNICZNY

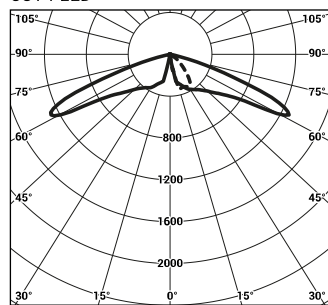


KRZYWE FOTOMETRYCZNE

Data aktualizacji: 10-01-2025

Zakład Produkcji Sprzętu Oświetleniowego „ROSA” Sp. z o.o.
43-109 Tychy, ul. Strefowa 1 tel. +48 32 73 88 901
www.rosa.pl

CUT-1 LED



cd/klm
 — C0 - C180 - - - C90 - C270

DOPUSZCZALNA ILOŚĆ OPRAW NA JEDNYM OBWODZIE

Wyłączniki nadprądowe MCB typu B lub C

Kolumna	Typ	2A	4A	6A	10A	16A	20A	25A
CUT-1 LED	B	1	2	3	5	8	10	12
	C	1	3	5	8	13	16	20

Bezpieczniki topikowe—typ gG i gL

Kolumna	2A	4A	6A	10A	16A	20A	25A
CUT-1 LED	0	3	5	7	15	20	29