



DANE TECHNICZNE

Zastosowanie	drogi osiedlowe (wewnętrzne), parki, ciągi pieszych
Kolor	grafitowy / inox
Stopień ochrony	IP 66
Układ optyczny	soczewka z PMMA
Materiał	stop aluminium, anodowany
Przewidywany czas eksploatacji	L90B10 - 100 000 h
Współczynnik oddawania barw CRI	>70
Częstotliwość napięcia zasilania	50/60Hz
Współczynnik mocy	≥0.95
Liczba diod	2x16
System sterowania	Zestaw oświetleniowy LED posiada możliwość podłączenia do zewnętrznego systemu sterowania poprzez interfejs DALI (opcjonalna obsługa analogowego sygnału 1-10V).
Typ i kod fundamentu / kosza zbrojeniowego	B-50 (311150) / Z-50 (311205)



TABELA WARIANTÓW

Kod	Nazwa	Wysokość H	Moc LED	Moc całkowita	Prąd przewodzenia LED	Temperatura barwowa światła	Strumień świetlny LED ¹	Strumień świetlny ¹	Efektywność świetlna ¹	Objętość jednostkowa	Prąd rozruchowy	Waga netto
215130/1/... ²	DROP II LED 24	5.2 m	24 W x 2	28 W x 2	500 mA	2700 K	4050 lm x 2	3850 lm x 2	138 lm/W	1.7 m ³	42A / 225μs	34.9 kg
215130/3/... ²	DROP II LED 24	5.2 m	24 W x 2	28 W x 2	500 mA	3500 K	4300 lm x 2	4050 lm x 2	145 lm/W	1.7 m ³	42A / 225μs	34.9 kg
215130/4/... ²	DROP II LED 24	5.2 m	24 W x 2	28 W x 2	500 mA	4000 K	4550 lm x 2	4300 lm x 2	154 lm/W	1.7 m ³	42A / 225μs	34.9 kg
215130/6/... ²	DROP II LED 24	5.2 m	24 W x 2	28 W x 2	500 mA	5000 K	4550 lm x 2	4300 lm x 2	154 lm/W	1.7 m ³	42A / 225μs	34.9 kg
215132/1/... ²	DROP II LED 36	5.2 m	36 W x 2	41 W x 2	750 mA	2700 K	5750 lm x 2	5450 lm x 2	133 lm/W	1.7 m ³	42A / 225μs	34.9 kg
215132/3/... ²	DROP II LED 36	5.2 m	36 W x 2	41 W x 2	750 mA	3500 K	6100 lm x 2	5800 lm x 2	141 lm/W	1.7 m ³	42A / 225μs	34.9 kg
215132/4/... ²	DROP II LED 36	5.2 m	36 W x 2	41 W x 2	750 mA	4000 K	6450 lm x 2	6100 lm x 2	149 lm/W	1.7 m ³	42A / 225μs	34.9 kg
215132/6/... ²	DROP II LED 36	5.2 m	36 W x 2	41 W x 2	750 mA	5000 K	6450 lm x 2	6100 lm x 2	149 lm/W	1.7 m ³	42A / 225μs	34.9 kg
215133/1/... ²	DROP II LED 48	5.2 m	48 W x 2	55 W x 2	1000 mA	2700 K	7250 lm x 2	6850 lm x 2	125 lm/W	1.7 m ³	86A / 260μs	34.9 kg
215133/3/... ²	DROP II LED 48	5.2 m	48 W x 2	55 W x 2	1000 mA	3500 K	7650 lm x 2	7300 lm x 2	133 lm/W	1.7 m ³	86A / 260μs	34.9 kg
215133/4/... ²	DROP II LED 48	5.2 m	48 W x 2	55 W x 2	1000 mA	4000 K	8150 lm x 2	7700 lm x 2	140 lm/W	1.7 m ³	86A / 260μs	34.9 kg
215133/6/... ²	DROP II LED 48	5.2 m	48 W x 2	55 W x 2	1000 mA	5000 K	8150 lm x 2	7700 lm x 2	140 lm/W	1.7 m ³	86A / 260μs	34.9 kg

1) ze względu na klasę dokładności diod tolerancja wartości wynosi +/- 5%

2) symbol wybranego układu optycznego np. 215133/6/A to oprawa DROP II LED 2 x 48 5000K z układem optycznym asymetrycznym

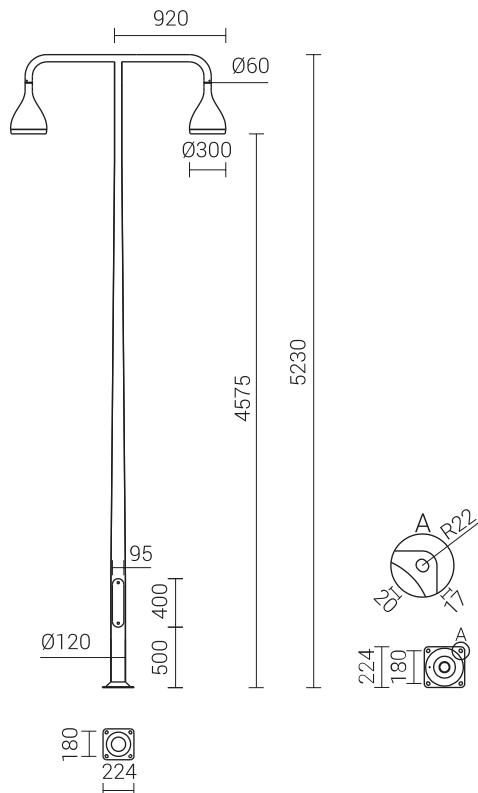
DYREKTYWY I NORMY

DYREKTYWY: 2014/35/UE (Dz. Urz.UE L 96, 29.03.2014, str.357), 2014/30/UE (Dz. Urz.UE L 96, 29.03.2014, str.79), 2011/65/UE RoHS (Dz. Urz.UE L 174, 01.07.2011, str.88), 2009/125/WE (Dz. Urz.UE L 285, 31.10.2009, str.10)

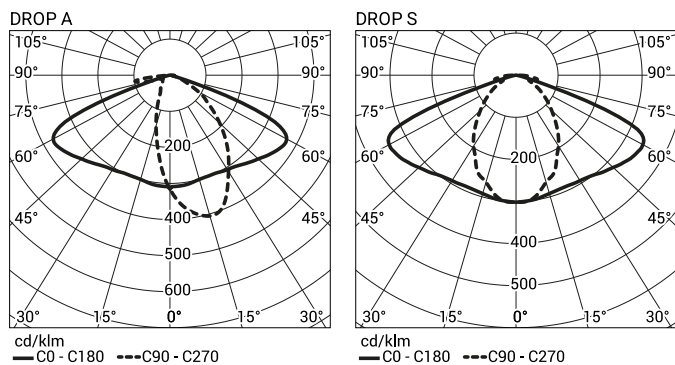
NORMY: PN-EN IEC 60598-1: 2021-7, PN-EN 60598-2-3: 2006, PN-EN 60529: 2003, PN-EN 62262: 2003, PN-EN 62471:2010, PN-EN 55015: 2019, PN-EN 61547: 2009, PN-EN 61000-3-2: 2019, PN-EN 61000-3-3: 2014

Parametry świetlne przedstawione na podstawie badań laboratoryjnych według IESNA LM-79-19

RYSUNEK TECHNICZNY



KRZYWE FOTOMETRYCZNE



FUNKCJE UKŁADU ZASILAJĄCEGO

Oprawa standardowo posiada następujące funkcje inteligentnego układu zasilającego:

- Podłączenie do zewnętrznego systemu sterowania poprzez interfejs DALI (opcjonalna obsługa analogowego sygnału 1-10V),
- Możliwość zaprogramowania wielostopniowego ściemnienia oprawy - do 5 przedziałów czasowych w zakresie od 10 do 100% mocy nominalnej,
- Moduł LED wyposażony w zabezpieczenie termiczne realizowane za pomocą termistora NTC,
- Regulacja mocy/strumienia świetlnego oprawy - opcja ustawienia innej wartości niż katalogowa, w zakresie 30-100% mocy lub nominalnego strumienia

DOPUSZCZALNA ILOŚĆ OPRAW NA JEDNYM OBWODZIE

Wyłączniki nadprądowe MCB typu B lub C

Zestaw oświetleniowy	Typ	2A	4A	6A	10A	16A	20A	25A
DROP II LED 24W, 36W	B	1	3	5	8	13	16	20
	C	1	5	8	13	22	27	33
DROP II LED 48W	B	0	1	2	3	5	6	7
	C	0	2	3	5	8	10	13

Bezpieczniki topikowe—typ gG i gL

Zestaw oświetleniowy	2A	4A	6A	10A	16A	20A	25A
DROP II LED 24W, 36W	0	5	9	12	25	34	48
DROP II LED 48W	0	2	4	5	11	15	22

DOPUSZCZALNA WYSOKOŚĆ

DROP II LED Dopuszczalna wysokość zestawu oświetleniowego LED

Kategoria terenu	I strefa Vref. = 22 m/s	I i III strefa do 450m n.p.m. Vref. = 24 m/s	II strefa Vref. = 26 m/s	III strefa do 755m n.p.m. Vref. = 28 m/s
I	5,2	5,2	-	-
II	5,2	5,2	5,2	-
III	5,2	5,2	5,2	5,2
IV	5,2	5,2	5,2	5,2