



DANE TECHNICZNE

Anodowanie	10 kolorów
Klosz	przezroczysty
Zastosowanie	otoczenie budynków biurowych, parki, ciągi pieszych
Stopień ochrony	IP 65 dla części optycznej i układu zasilającego
Materiał	stop aluminium, anodowany
Przewidywany czas eksploatacji	L80B20 – 100 000 h
Współczynnik oddawania barw CRI	>70
Częstotliwość napięcia zasilania	50/60Hz
Współczynnik mocy	≥0.95
Liczba diod	64 - (FLARE LED 1), 128 - (FLARE LED 2)
System sterowania	Kolumna oświetleniowa LED posiada możliwość podłączenia do zewnętrznego systemu sterowania poprzez interfejs DALI (opcjonalna obsługa analogowego sygnału 1-10V).

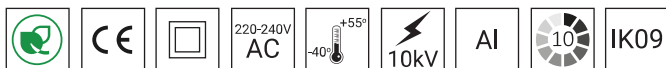


TABELA WARIANTÓW

Kod	Nazwa	Wysokość H	Moc LED	Moc całkowita	Prąd przewodzenia LED	Temperatura barwowa światła	Strumień świetlny ¹	Efektywność świetlna ¹	Objętość jednostkowa	Typ fundamentu / kosza zbrojeniowego	Kod fundamentu / kosza zbrojeniowego	Komplet elementów łącznych	Waga netto
45280/3/C...	FLARE LED 1	1 200 mm	14 W	16 W	580 mA	3500 K	750 lm	54 lm/W	0.027 m³	B-0A / Z-0A	311100A / 311200A	Komplet elementów łącznych	8.5 kg
45280/6/C...	FLARE LED 1	1 200 mm	14 W	16 W	580 mA	5000 K	750 lm	54 lm/W	0.027 m³	B-0A / Z-0A	311100A / 311200A	Komplet elementów łącznych	8.5 kg
45281/3/C...	FLARE LED 2	1 286 mm	20 W	22 W	420 mA	3500 K	1400 lm	71 lm/W	0.029 m³	B-0A / Z-0A	311100A / 311200A	Komplet elementów łącznych	9 kg
45281/6/C...	FLARE LED 2	1 286 mm	20 W	22 W	420 mA	5000 K	1400 lm	71 lm/W	0.029 m³	B-0A / Z-0A	311100A / 311200A	Komplet elementów łącznych	9 kg

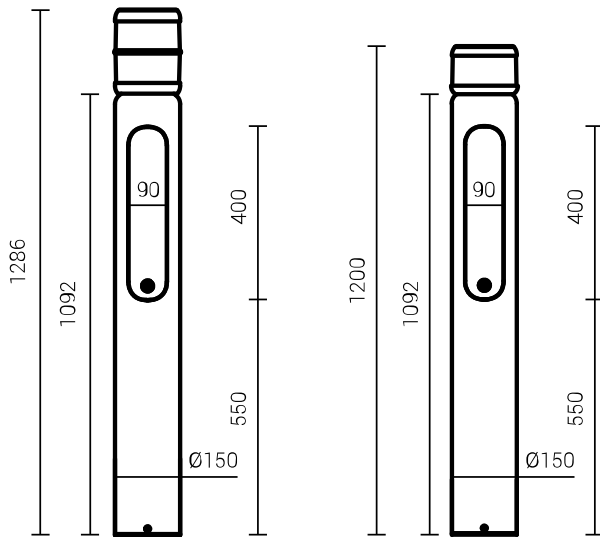
¹) ze względu na klasę dokładności diod tolerancja wartości wynosi +/- 7%

DYREKTYWY I NORMY

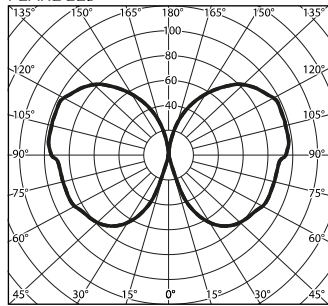
DYREKTYWY: 2014/35/UE (Dz. Urz.UE L 96, 29.03.2014, str.357), 2014/30/UE (Dz. Urz.UE L 96, 29.03.2014, str.79), 2011/65/UE RoHS (Dz. Urz.UE L 174, 01.07.2011, str.88), 2009/125/WE (Dz. Urz.UE L 285, 31.10.2009, str.10)

NORMY: PN-EN IEC 60598-1: 2021-7, PN-EN 60598-2-3: 2006, PN-EN 60529: 2003, PN-EN 62262: 2003, PN-EN 62471:2010, PN-EN 55015: 2019, PN-EN 61547: 2009, PN-EN 61000-3-2: 2019, PN-EN 61000-3-3: 2014

Parametry świetlne przedstawione na podstawie badań laboratoryjnych według IESNA LM-79-19



FLARE LED



cd/klm
 — C0 - C180 - - - C90 - C270

Wyłączniki nadprądowe MCB typu B lub C

Kolumna oświetleniowa	Typ	2A	4A	6A	10A	16A	20A	25A
FLARE LED	B	3	6	10	16	26	32	40
	C	3	10	16	27	44	54	67

Bezpieczniki topikowe—typ gG i gL

Kolumna oświetleniowa	2A	4A	6A	10A	16A	20A	25A
FLARE LED	1	10	19	25	50	68	97