



DANE TECHNICZNE

Anodowanie	10 kolorów
Klosz	mrożony (PMMA)
Zastosowanie	otoczenie budynków biurowych, parki, ciągi pieszych
Stopień ochrony	IP 65 dla części optycznej i układu zasilającego
Materiał	stop aluminium, anodowany
Przewidywany czas eksploatacji	L90B10 - 100 000 h
Współczynnik oddawania barw CRI	>70
Częstotliwość napięcia zasilania	50/60Hz
Współczynnik mocy	≥0.95
Liczba diod	16 - (KARIN DECOR 2400 LED) 24 - (KARIN DECOR 3600 LED, KARIN DECOR 4800 LED)
System sterowania	Kolumna oświetleniowa LED posiada możliwość podłączenia do zewnętrznego systemu sterowania poprzez interfejs DALI (opcjonalna obsługa analogowego sygnału 1-10V).

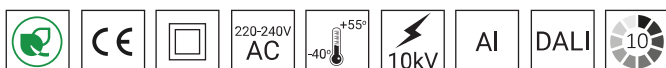


TABELA WARIANTÓW

Kod	Nazwa	Wysokość H	Moc LED	Moc całkowita	Prąd przewodzeniowy LED	Temperatura barwowa światła	Strumień świetlny LED ¹	Strumień świetlny ¹	Efektywność świetlna ¹	Typ fundamentu / kosza zbrojeniowego	Średnica E	Średnica D	Waga netto
45241/1/C...	KARIN DECOR 2400 LED	2 400 mm	32 W	38 W	700 mA	2700 K	5400 lm	2450 lm	64 lm/W	B-50 / Z-50	140 mm	150 mm	13 kg
45241/3/C...	KARIN DECOR 2400 LED	2 400 mm	32 W	38 W	700 mA	3500 K	5750 lm	2600 lm	68 lm/W	B-50 / Z-50	140 mm	150 mm	13 kg
45241/4/C...	KARIN DECOR 2400 LED	2 400 mm	32 W	38 W	700 mA	4000 K	6050 lm	2750 lm	72 lm/W	B-50 / Z-50	140 mm	150 mm	13 kg
45241/6/C...	KARIN DECOR 2400 LED	2 400 mm	32 W	38 W	700 mA	5000 K	6050 lm	2750 lm	72 lm/W	B-50 / Z-50	140 mm	150 mm	13 kg
45251/1/C...	KARIN DECOR 3600 LED	3 600 mm	48 W	55 W	700 mA	2700 K	8150 lm	3550 lm	65 lm/W	B-60 / Z-60	170 mm	180 mm	27 kg
45251/3/C...	KARIN DECOR 3600 LED	3 600 mm	48 W	55 W	700 mA	3500 K	8650 lm	3800 lm	69 lm/W	B-60 / Z-60	170 mm	180 mm	27 kg
45251/4/C...	KARIN DECOR 3600 LED	3 600 mm	48 W	55 W	700 mA	4000 K	9150 lm	4000 lm	73 lm/W	B-60 / Z-60	170 mm	180 mm	27 kg
45251/6/C...	KARIN DECOR 3600 LED	3 600 mm	48 W	55 W	700 mA	5000 K	9150 lm	4000 lm	73 lm/W	B-60 / Z-60	170 mm	180 mm	27 kg
45261/1/C...	KARIN DECOR 4800 LED	4 800 mm	48 W	55 W	700 mA	2700 K	8150 lm	3550 lm	65 lm/W	B-60 / Z-60	170 mm	180 mm	33 kg
45261/3/C...	KARIN DECOR 4800 LED	4 800 mm	48 W	55 W	700 mA	3500 K	8650 lm	3800 lm	69 lm/W	B-60 / Z-60	170 mm	180 mm	33 kg
45261/4/C...	KARIN DECOR 4800 LED	4 800 mm	48 W	55 W	700 mA	4000 K	9150 lm	4000 lm	73 lm/W	B-60 / Z-60	170 mm	180 mm	33 kg
45261/6/C...	KARIN DECOR 4800 LED	4 800 mm	48 W	55 W	700 mA	5000 K	9150 lm	4000 lm	73 lm/W	B-60 / Z-60	170 mm	180 mm	33 kg

1) ze względu na klasę dokładności diod tolerancja wartości wynosi +/- 5%

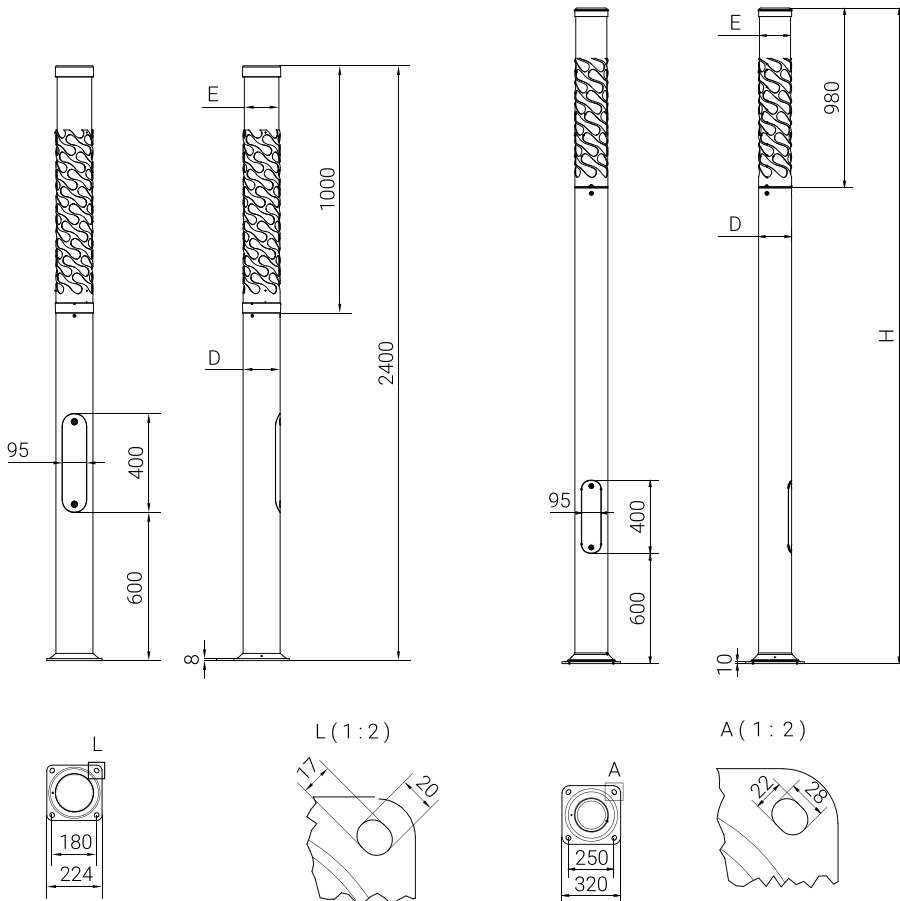
DYREKTYWY I NORMY

DYREKTYWY: 2014/35/UE (Dz. Urz.UE L 96, 29.03.2014, str.357), 2014/30/UE (Dz. Urz.UE L 96, 29.03.2014, str.79), 2011/65/UE RoHS (Dz. Urz.UE L 174, 01.07.2011, str.88), 2009/125/WE (Dz. Urz.UE L 285, 31.10.2009, str.10)

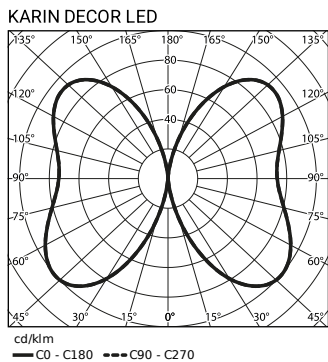
NORMY: PN-EN IEC 60598-1: 2021-7, PN-EN 60598-2-3: 2006, PN-EN 60529: 2003, PN-EN 62262: 2003, PN-EN 62471:2010, PN-EN 55015: 2019, PN-EN 61547: 2009, PN-EN 61000-3-2: 2019, PN-EN 61000-3-3: 2014

Parametry świetlne przedstawione na podstawie badań laboratoryjnych według IESNA LM-79-19

RYSUNEK TECHNICZNY



KRZYWE FOTOMETRYCZNE



Oprawa standardowo posiada następujące funkcje inteligentnego układu zasilającego:

- Podłączenie do zewnętrznego systemu sterowania poprzez interfejs DALI (opcjonalna obsługa analogowego sygnału 1-10V),
- Możliwość zaprogramowania wielostopniowego ściemnienia oprawy - do 5 przedziałów czasowych w zakresie od 10 do 100% mocy nominalnej,
- Regulacja mocy/strumienia świetlnego oprawy - opcja ustawienia innej wartości niż katalogowa, w zakresie 30-100% mocy lub nominalnego strumienia

DOPUSZCZALNA ILOŚĆ OPRAW NA JEDNYM OBWODZIE

Wyłączniki nadprądowe MCB typu B lub C

Kolumna oświetleniowa	Typ	2A	4A	6A	10A	16A	20A	25A
KARIN DECOR LED 2400-4800	B	1	2	4	6	10	12	15
	C	1	4	6	10	17	20	26

Bezpieczniki topikowe—typ gG i gL

Kolumna oświetleniowa	2A	4A	6A	10A	16A	20A	25A
KARIN DECOR LED 2400-4800	0	4	8	11	22	31	44