



DANE TECHNICZNE

Anodowanie	10 kolorów
Klosz	mrożony (PMMA)
Zastosowanie	otoczenie budynków biurowych, parki, ciągi pieszych
Stopień ochrony	IP 65 dla części optycznej i układu zasilającego
Materiał	stop aluminium, anodowany
Przewidywany czas eksploatacji	L90B10 - 100 000 h
Współczynnik oddawania barw CRI	>70
Częstotliwość napięcia zasilania	50/60Hz
Liczba diod	16 (KARIN 2400 LED), 24 (KARIN 3600 LED, KARIN 4800 LED)
System sterowania	Oprawa opcjonalnie posiada możliwość podłączenia do zewnętrznego systemu sterowania poprzez interfejs 1-10V.

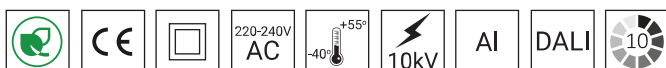


TABELA WARIANTÓW

Kod	Nazwa	Wysokość H	Moc LED	Moc całkowita	Prąd przewodzeniowy LED	Temperatura barwowa światła	Strumień świetlny LED ¹⁾	Strumień świetlny ¹⁾	Efektywność świetlna ¹⁾	Typ fundamentu / kosza zbrojeniowego	Średnica E	Średnica D	Waga netto
45240/1/C...	KARIN 2400 LED 32W	2 400 mm	32 W	38 W	700 mA	2700 K	5400 lm	3250 lm	86 lm/W	B-50 / Z-50	150 mm	150 mm	12 kg
45240/3/C...	KARIN 2400 LED 32W	2 400 mm	32 W	38 W	700 mA	3500 K	5750 lm	3450 lm	91 lm/W	B-50 / Z-50	150 mm	150 mm	12 kg
45240/4/C...	KARIN 2400 LED 32W	2 400 mm	32 W	38 W	700 mA	4000 K	6050 lm	3650 lm	96 lm/W	B-50 / Z-50	150 mm	150 mm	12 kg
45240/6/C...	KARIN 2400 LED 32W	2 400 mm	32 W	38 W	700 mA	5000 K	6050 lm	3650 lm	96 lm/W	B-50 / Z-50	150 mm	150 mm	12 kg
45250/1/C...	KARIN 3600 LED 48W	3 600 mm	48 W	55 W	700 mA	2700 K	8150 lm	4900 lm	89 lm/W	B-60 / Z-60	170 mm	180 mm	26 kg
45250/3/C...	KARIN 3600 LED 48W	3 600 mm	48 W	55 W	700 mA	3500 K	8650 lm	5200 lm	95 lm/W	B-60 / Z-60	170 mm	180 mm	26 kg
45250/4/C...	KARIN 3600 LED 48W	3 600 mm	48 W	55 W	700 mA	4000 K	9150 lm	5500 lm	100 lm/W	B-60 / Z-60	170 mm	180 mm	26 kg
45250/6/C...	KARIN 3600 LED 48W	3 600 mm	48 W	55 W	700 mA	5000 K	9150 lm	5500 lm	100 lm/W	B-60 / Z-60	170 mm	180 mm	26 kg
45254/1/C...	KARIN 4800 LED 48W	4 800 mm	48 W	55 W	700 mA	2700 K	8150 lm	4900 lm	89 lm/W	B-60 / Z-60	170 mm	180 mm	32 kg
45254/3/C...	KARIN 4800 LED 48W	4 800 mm	48 W	55 W	700 mA	3500 K	8650 lm	5200 lm	95 lm/W	B-60 / Z-60	170 mm	180 mm	32 kg
45254/4/C...	KARIN 4800 LED 48W	4 800 mm	48 W	55 W	700 mA	4000 K	9150 lm	5500 lm	100 lm/W	B-60 / Z-60	170 mm	180 mm	32 kg
45254/6/C...	KARIN 4800 LED 48W	4 800 mm	48 W	55 W	700 mA	5000 K	9150 lm	5500 lm	100 lm/W	B-60 / Z-60	170 mm	180 mm	32 kg
45270/1/M...	KARIN 6000 LED 116W	6 000 mm	116 W	134 W	700 mA	2700 K	19950 lm	9750 lm	73 lm/W	B-71 / Z-71	300 mm	300 mm	70 kg
45270/3/M...	KARIN 6000 LED 116W	6 000 mm	116 W	134 W	700 mA	3500 K	20600 lm	10100 lm	75 lm/W	B-71 / Z-71	300 mm	300 mm	70 kg
45270/4/M...	KARIN 6000 LED 116W	6 000 mm	116 W	134 W	700 mA	4000 K	21850 lm	10700 lm	80 lm/W	B-71 / Z-71	300 mm	300 mm	70 kg
45270/6/M...	KARIN 6000 LED 116W	6 000 mm	116 W	134 W	700 mA	5000 K	21850 lm	10700 lm	80 lm/W	B-71 / Z-71	300 mm	300 mm	70 kg

1) ze względu na klasę dokładności diod tolerancja wartości wynosi +/- 5%

/C... – wybór koloru anodowania

/M – wybór koloru lakierowania proszkowego z palety RAL

DYREKTYWY I NORMY

DYREKTYWY: 2014/35/UE (Dz. Urz.UE L 96, 29.03.2014, str.357), 2014/30/UE (Dz. Urz.UE L 96, 29.03.2014, str.79), 2011/65/UE RoHS (Dz. Urz.UE L 174, 01.07.2011, str.88), 2009/125/WE (Dz. Urz.UE L 285, 31.10.2009, str.10)

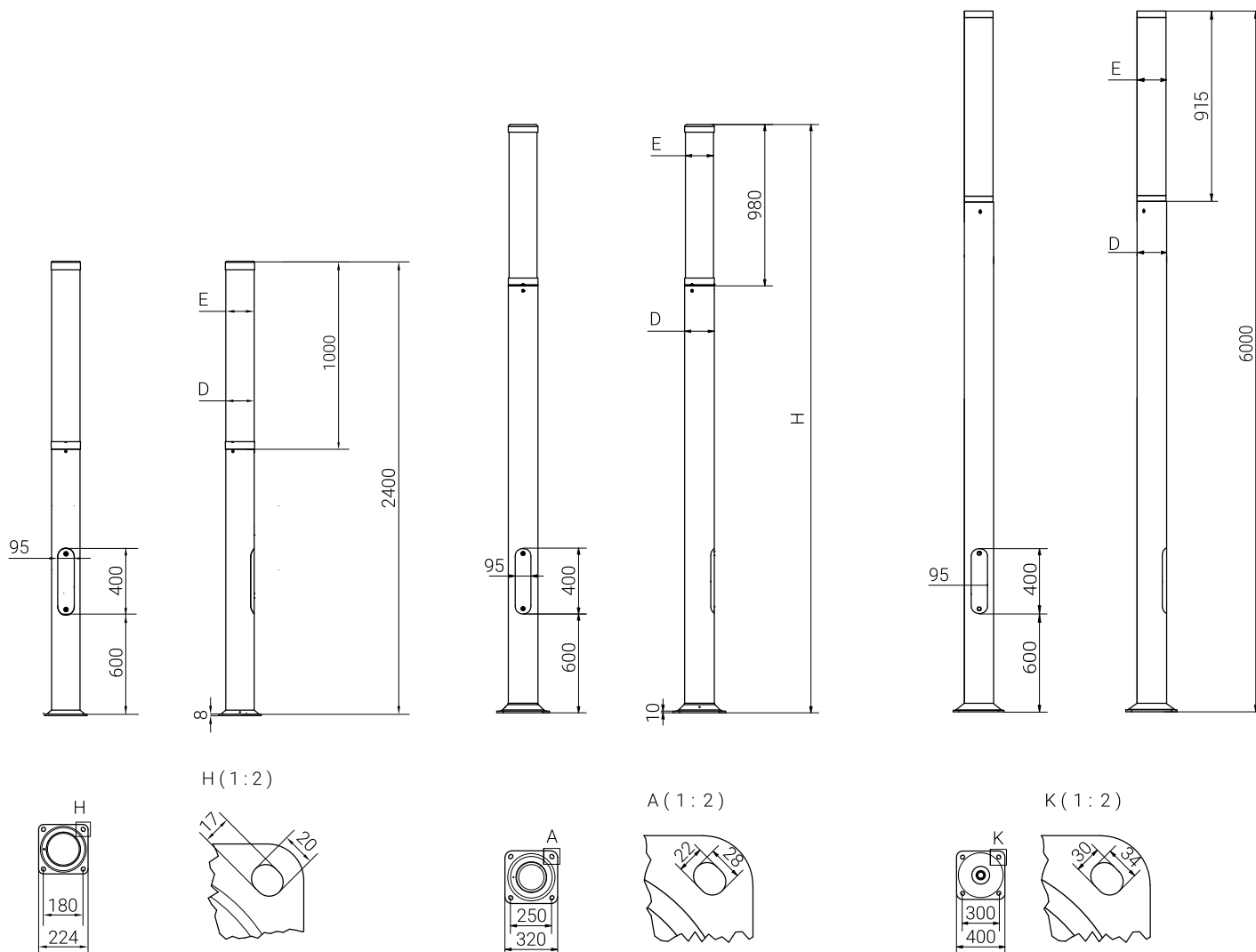
NORMY: PN-EN IEC 60598-1: 2021-7, PN-EN 60598-2-3: 2006, PN-EN 60529: 2003, PN-EN 62262: 2003, PN-EN 62471:2010, PN-EN 55015: 2019, PN-EN 61547: 2009, PN-EN 61000-3-2: 2019 , PN-EN 61000-3-3: 2014

Parametry świetlne przedstawione na podstawie badań laboratoryjnych według IESNA LM-79-19

KARIN LED 2400-6000

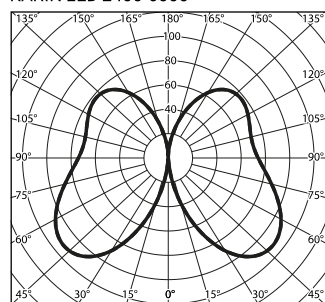


RYSUNEK TECHNICZNY



KRZYWE FOTOMETRYCZNE

KARIN LED 2400-6000



cd/km
 — C0 - C180 - - - C90 - C270

FUNKCJE UKŁADU ZASILAJĄCEGO

Oprawa standardowo posiada następujące funkcje inteligentnego układu zasilającego:

- Podłączenie do zewnętrznego systemu sterowania poprzez interfejs DALI (opcjonalna obsługa analogowego sygnału 1-10V),
- Możliwość zaprogramowania wielostopniowego ściemnienia oprawy - do 5 przedziałów czasowych w zakresie od 10 do 100% mocy nominalnej,
- Regulacja mocy/strumienia świetlnego oprawy - opcja ustawienia innej wartości niż katalogowa, w zakresie 30-100% mocy lub nominalnego strumienia

DOPUSZCZALNA ILOŚĆ OPRAW NA JEDNYM OBWODZIE

Wyłączniki nadprądowe MCB typu B lub C

Kolumna oświetleniowa	Typ	2A	4A	6A	10A	16A	20A	25A
KARIN LED 2400-4800	B	1	2	4	6	10	12	15
	C	1	4	6	10	17	20	26
KARIN LED 6000	B	1	2	3	5	8	10	12
	C	1	3	5	8	13	16	20

Bezpieczniki topikowe—typ gG i gL

Kolumna oświetleniowa	2A	4A	6A	10A	16A	20A	25A
KARIN LED 2400-4800	0	4	8	11	22	31	44
KARIN LED 6000	0	3	6	8	17	23	33