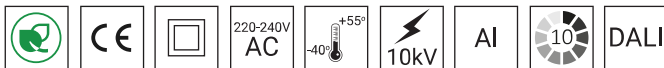




## DANE TECHNICZNE

<b>Zastosowanie</b>	otoczenie budynków biurowych, parki, ciągi pieszych
<b>Kolor</b>	słup i ramiona - 10 kolorów anodowania, daszek z laminatu RAL 7047, płyta aluminiowa wokół odbłyśnika malowana RAL 9016
<b>Stopień ochrony</b>	IP 65 dla części optycznej i układu zasilającego
<b>Układ optyczny</b>	zamknięty szkłem żaroodpornym; daszek wraz z reflektorem zewnętrznym w postaci wypukłych, lustrzanych kwadratów
<b>Materiał</b>	stop aluminium, anodowany
<b>Przewidywany czas eksploatacji</b>	L90B10 - 100 000 h
<b>Współczynnik oddawania barw CRI</b>	>70
<b>Częstotliwość napięcia zasilania</b>	50/60Hz
<b>Współczynnik mocy</b>	≥0.95
<b>Liczba diod</b>	32
<b>System sterowania</b>	Kolumna oświetleniowa LED posiada możliwość podłączenia do zewnętrznego systemu sterowania poprzez interfejs DALI (opcjonalna obsługa analogowego sygnału 1-10V).



## TABELA WARIANTÓW

Kod	Nazwa	Wysokość H	Moc LED	Moc całkowita	Prąd przewodzenia LED	Temperatura barwowa światła	Strumień świetlny LED <sup>1</sup>	Strumień świetlny <sup>1</sup>	Efektywność świetlna <sup>1</sup>	Objętość jednostkowa	Typ fundamentu / kosza zbrojeniowego	Waga netto
42928/1/C...	SAL DECO-1 LED	4 000 mm	65 W	73 W	700 mA	2700 K	10850 lm	3900 lm	53 lm/W	0.35 m³	B-51 / Z-51	43 kg
42928/3/C...	SAL DECO-1 LED	4 000 mm	65 W	73 W	700 mA	3500 K	11550 lm	4150 lm	57 lm/W	0.35 m³	B-51 / Z-51	43 kg
42928/4/C...	SAL DECO-1 LED	4 000 mm	65 W	73 W	700 mA	4000 K	12200 lm	4350 lm	60 lm/W	0.35 m³	B-51 / Z-51	43 kg
42928/6/C...	SAL DECO-1 LED	4 000 mm	65 W	73 W	700 mA	5000 K	12200 lm	4350 lm	60 lm/W	0.35 m³	B-51 / Z-51	43 kg

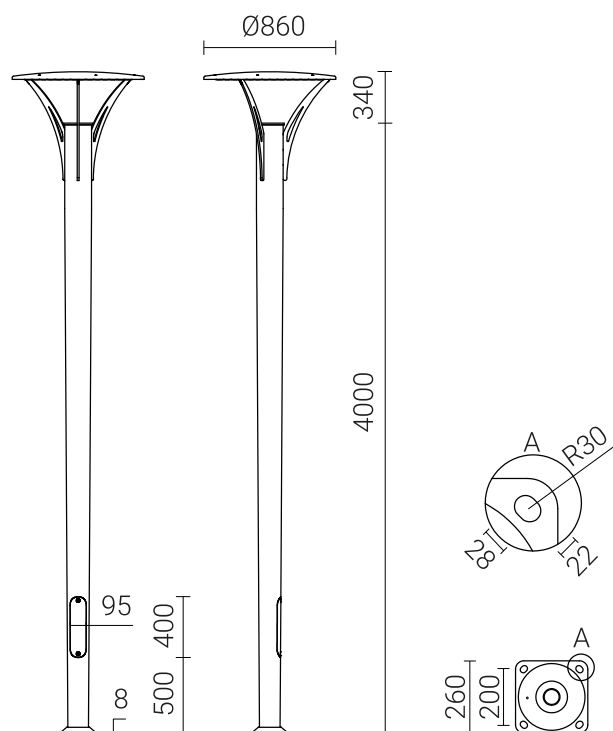
1) ze względu na klasę dokładności diod tolerancja wartości wynosi +/- 5%

## DYREKTYWY I NORMY

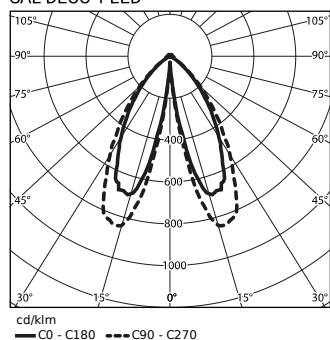
**DYREKTYWY:** 2014/35/UE (Dz. Urz.UE L 96, 29.03.2014, str.357), 2014/30/UE (Dz. Urz.UE L 96, 29.03.2014, str.79), 2011/65/UE RoHS (Dz. Urz.UE L 174, 01.07.2011, str.88), 2009/125/WE (Dz. Urz.UE L 285, 31.10.2009, str.10)

**NORMY:** PN-EN IEC 60598-1: 2021-7, PN-EN 60598-2-3: 2006, PN-EN 60529: 2003, PN-EN 62262: 2003, PN-EN 62471:2010, PN-EN 55015: 2019, PN-EN 61547: 2009, PN-EN 61000-3-2: 2019, PN-EN 61000-3-3: 2014

Parametry świetlne przedstawione na podstawie badań laboratoryjnych według IESNA LM-79-19



SAL DECO 1 LED



## FUNKCJE UKŁADU ZASILAJĄCEGO

Oprawa standardowo posiada następujące funkcje inteligentnego układu zasilającego:

- Podłączenie do zewnętrznego systemu sterowania poprzez interfejs DALI (opcjonalna obsługa analogowego sygnału 1-10V),
- Możliwość zaprogramowania wielostopniowego ściemnienia oprawy - do 5 przedziałów czasowych w zakresie od 10 do 100% mocy nominalnej,
- Regulacja mocy/strumienia świetlnego oprawy - opcja ustawienia innej wartości niż katalogowa, w zakresie 30-100% mocy lub nominalnego strumienia

Wyłączniki nadprądowe MCB typu B lub C

Zestaw oświetleniowy	Typ	2A	4A	6A	10A	16A	20A	25A
SAL DECO-1 LED	B	1	2	4	6	10	12	15
	C	1	4	6	10	17	20	26

Bezpieczniki topikowe—typ gG i gL

Zestaw oświetleniowy	2A	4A	6A	10A	16A	20A	25A
SAL DECO-1 LED	0	4	8	11	22	31	44