



DANE TECHNICZNE

Zastosowanie	drogi osiedlowe (wewnętrzne), otoczenie budynków biurowych, parki, ciągi pieszych
Kolor	słup i ramiona - możliwość anodowania w 10 kolorach, daszek z laminatu RAL 7047, płyta aluminiowa wokół odbłyśnika - malowana RAL 9016
Stopień ochrony	IP 65 dla części optycznej i układu zasilającego
Układ optyczny	zamknięty szkłem żaroodpornym; daszek wraz z reflektorem zewnętrznym w postaci wypukłych, lustrzanych kwadratów
Materiał	stop aluminium, anodowany
Przewidywany czas eksploatacji	L90B10 - 100 000 h
Współczynnik oddawania barw CRI	>70
Częstotliwość napięcia zasilania	50/60Hz
Współczynnik mocy	≥0.95
Liczba diod	32
System sterowania	Kolumna oświetleniowa LED posiada możliwość podłączenia do zewnętrznego systemu sterowania poprzez interfejs DALI (opcjonalna obsługa analogowego sygnału 1-10V).

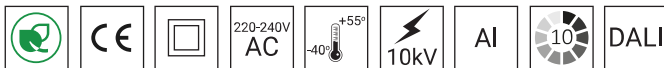


TABELA WARIANTÓW

Kod	Nazwa	Wysokość H	Moc LED	Moc całkowita	Prąd przewodzenia LED	Temperatura barwowa światła	Strumień świetlny LED ¹	Strumień świetlny ¹	Efektywność świetlna ¹	Objętość jednostkowa	Typ fundamentu / kosza zbrojeniowego	Waga netto
42929/1/C...	SAL DECO-2 LED	4 600 mm	65 W	73 W	700 mA	2700 K	10850 lm	3850 lm	53 lm/W	0.35 m³	B-51 / Z-51	47 kg
42929/3/C...	SAL DECO-2 LED	4 600 mm	65 W	73 W	700 mA	3500 K	11550 lm	4100 lm	56 lm/W	0.35 m³	B-51 / Z-51	47 kg
42929/4/C...	SAL DECO-2 LED	4 600 mm	65 W	73 W	700 mA	4000 K	12200 lm	4350 lm	60 lm/W	0.35 m³	B-51 / Z-51	47 kg
42929/6/C...	SAL DECO-2 LED	4 600 mm	65 W	73 W	700 mA	5000 K	12200 lm	4350 lm	60 lm/W	0.35 m³	B-51 / Z-51	47 kg

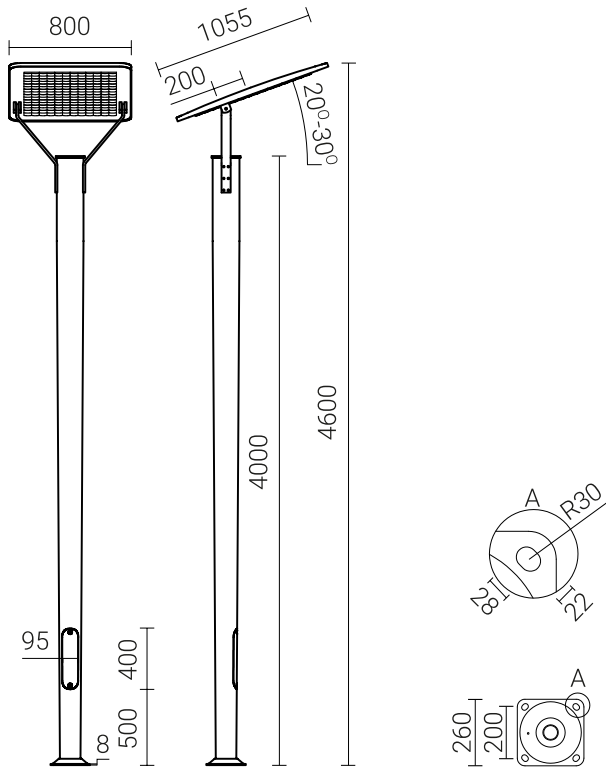
1) ze względu na klasę dokładności diod tolerancja wartości wynosi +/- 5%

DYREKTYWY I NORMY

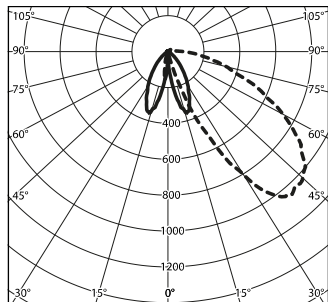
DYREKTYWY: 2014/35/UE (Dz. Urz.UE L 96, 29.03.2014, str.357), 2014/30/UE (Dz. Urz.UE L 96, 29.03.2014, str.79), 2011/65/UE RoHS (Dz. Urz.UE L 174, 01.07.2011, str.88), 2009/125/WE (Dz. Urz.UE L 285, 31.10.2009, str.10)

NORMY: PN-EN IEC 60598-1: 2021-7, PN-EN 60598-2-3: 2006, PN-EN 60529: 2003, PN-EN 62262: 2003, PN-EN 62471:2010, PN-EN 55015: 2019, PN-EN 61547: 2009, PN-EN 61000-3-2: 2019, PN-EN 61000-3-3: 2014

Parametry świetlne przedstawione na podstawie badań laboratoryjnych według IESNA LM-79-19



SAL DECO 2 LED



cd/klm
 — C0 - C180 - - - C90 - C270

FUNKCJE UKŁADU ZASILAJĄCEGO

Oprawa standardowo posiada następujące funkcje inteligentnego układu zasilającego:

- Podłączenie do zewnętrznego systemu sterowania poprzez interfejs DALI (opcjonalna obsługa analogowego sygnału 1-10V),
- Możliwość zaprogramowania wielostopniowego ściemnienia oprawy - do 5 przedziałów czasowych w zakresie od 10 do 100% mocy nominalnej,
- Regulacja mocy/strumienia świetlnego oprawy - opcja ustawienia innej wartości niż katalogowa, w zakresie 30-100% mocy lub nominalnego strumienia

Wyłączniki nadprądowe MCB typu B lub C

Zestaw oświetleniowy	Typ	2A	4A	6A	10A	16A	20A	25A
SAL DECO-2 LED	B	1	2	4	6	10	12	15
	C	1	4	6	10	17	20	26

Bezpieczniki topikowe—typ gG i gL

Zestaw oświetleniowy	2A	4A	6A	10A	16A	20A	25A
SAL DECO-2 LED	0	4	8	11	22	31	44