



## DANE TECHNICZNE

<b>Zastosowanie</b>	drogi osiedlowe (wewnętrzne), otoczenie budynków biurowych, parki, ciągi pieszych, parkingi
<b>Kolor</b>	szary / inox
<b>Stopień ochrony</b>	IP 66 dla części optycznej i układu zasilającego
<b>Układ optyczny</b>	soczewki z PMMA, wymienny moduł LED
<b>Materiał</b>	profil aluminiowy, anodowany
<b>Przewidywany czas eksploatacji</b>	L90B10 - 100 000 h
<b>Współczynnik oddawania barw CRI</b>	>70
<b>Częstotliwość napięcia zasilania</b>	50/60Hz
<b>Współczynnik mocy</b>	≥0.95
<b>Liczba diod</b>	12 - (STICK LED 24 W), 24 - (STICK LED 48 W), 2x12 - (STICK II LED 24 W), 2x24 - (STICK II LED 48 W), 3x12 - (24 W), 3x24 - (48 W), 4x12 - (24 W), 4x24 - (48 W),
<b>System sterowania</b>	Zestaw oświetleniowy LED posiada możliwość podłączenia do zewnętrznego systemu sterowania poprzez interfejs DALI (opcjonalna obsługa analogowego sygnału 1-10V).



## TABELA WARIANTÓW

Kod	Nazwa	Wysokość H	Moc LED	Moc całkowita	Prąd przewodzeniowy LED	Temperatura barwowa światła	Strumień świetlny LED <sup>1</sup>	Strumień świetlny <sup>1</sup>	Efektywność świetlna <sup>1</sup>	Objętość jednostkowa	Typ fundamentu / kosza zbrojeniowego	Komplet elementów złącznych	Prąd rozruch <sup>1</sup>
217030/1/... <sup>2</sup>	STICK LED 24	5 m	24 W	28 W	700 mA	2700 K	4050 lm	3250 lm	1116 lm/W	1.1 m <sup>3</sup>	B-60 / Z-60	4008	21A / 225μs
217030/3/... <sup>2</sup>	STICK LED 24	5 m	24 W	28 W	700 mA	3500 K	4350 lm	3500 lm	125 lm/W	1.1 m <sup>3</sup>	B-60 / Z-60	4008	21A / 225μs
217030/4/... <sup>2</sup>	STICK LED 24	5 m	24 W	28 W	700 mA	4000 K	4550 lm	3650 lm	130 lm/W	1.1 m <sup>3</sup>	B-60 / Z-60	4008	21A / 225μs
217030/6/... <sup>2</sup>	STICK LED 24	5 m	24 W	28 W	700 mA	5000 K	4550 lm	3650 lm	130 lm/W	1.1 m <sup>3</sup>	B-60 / Z-60	4008	21A / 225μs
217033/1/... <sup>2</sup>	STICK LED 48	5 m	48 W	55 W	700 mA	2700 K	8150 lm	5700 lm	104 lm/W	1.1 m <sup>3</sup>	B-60 / Z-60	4008	46A / 250μs
217033/3/... <sup>2</sup>	STICK LED 48	5 m	48 W	55 W	700 mA	3500 K	8650 lm	7000 lm	127 lm/W	1.1 m <sup>3</sup>	B-60 / Z-60	4008	46A / 250μs
217033/4/... <sup>2</sup>	STICK LED 48	5 m	48 W	55 W	700 mA	4000 K	9150 lm	7400 lm	135 lm/W	1.1 m <sup>3</sup>	B-60 / Z-60	4008	46A / 250μs
217033/6/... <sup>2</sup>	STICK LED 48	5 m	48 W	55 W	700 mA	5000 K	9150 lm	7400 lm	135 lm/W	1.1 m <sup>3</sup>	B-60 / Z-60	4008	46A / 250μs
217130/1/... <sup>2</sup>	STICK II LED 24	5 m	24 W x 2	28 W x 2	700 mA	2700 K	4050 lm x 2	3249 lm x 2	116 lm/W	1.1 m <sup>3</sup>	B-60 / Z-60	4008	46A / 250μs
217130/3/... <sup>2</sup>	STICK II LED 24	5 m	24 W x 2	28 W x 2	700 mA	3500 K	4350 lm x 2	3500 lm x 2	125 lm/W	1.1 m <sup>3</sup>	B-60 / Z-60	4008	46A / 250μs
217130/4/... <sup>2</sup>	STICK II LED 24	5 m	24 W x 2	28 W x 2	700 mA	4000 K	4550 lm x 2	3650 lm x 2	130 lm/W	1.1 m <sup>3</sup>	B-60 / Z-60	4008	46A / 250μs
217130/6/... <sup>2</sup>	STICK II LED 24	5 m	24 W x 2	28 W x 2	700 mA	5000 K	4550 lm x 2	3650 lm x 2	130 lm/W	1.1 m <sup>3</sup>	B-60 / Z-60	4008	46A / 250μs
217133/1/... <sup>2</sup>	STICK II LED 48	5 m	48 W x 2	55 W x 2	700 mA	2700 K	8150 lm x 2	6600 lm x 2	120 lm/W	1.1 m <sup>3</sup>	B-60 / Z-60	4008	53A / 300μs
217133/3/... <sup>2</sup>	STICK II LED 48	5 m	48 W x 2	55 W x 2	700 mA	3500 K	8650 lm x 2	7000 lm x 2	127 lm/W	1.1 m <sup>3</sup>	B-60 / Z-60	4008	53A / 300μs
217133/4/... <sup>2</sup>	STICK II LED 48	5 m	48 W x 2	55 W x 2	700 mA	4000 K	9150 lm x 2	7400 lm x 2	135 lm/W	1.1 m <sup>3</sup>	B-60 / Z-60	4008	53A / 300μs
217133/6/... <sup>2</sup>	STICK II LED 48	5 m	48 W x 2	55 W x 2	700 mA	5000 K	9150 lm x 2	7400 lm x 2	135 lm/W	1.1 m <sup>3</sup>	B-60 / Z-60	4008	53A / 300μs
217230/1/... <sup>2</sup>	STICK II LED 90 24	5 m	24 W x 2	28 W x 2	700 mA	2700 K	4050 lm x 2	3250 lm x 2	116 lm/W	1.1 m <sup>3</sup>	B-60 / Z-60	4008	46A / 250μs

217230/3/... <sup>2</sup>	STICK II LED 90 24	5 m	24 W x 2	28 W x 2	700 mA	3500 K	4350 lm x 2	3500 lm x 2	125 lm/W	1.1 m <sup>3</sup>	B-60 / Z-60	4008	46A / 250µs
217230/4/... <sup>2</sup>	STICK II LED 90 24	5 m	24 W x 2	28 W x 2	700 mA	4000 K	4550 lm x 2	3650 lm x 2	130 lm/W	1.1 m <sup>3</sup>	B-60 / Z-60	4008	46A / 250µs
217230/6/... <sup>2</sup>	STICK II LED 90 24	5 m	24 W x 2	28 W x 2	700 mA	5000 K	4550 lm x 2	3650 lm x 2	130 lm/W	1.1 m <sup>3</sup>	B-60 / Z-60	4008	46A / 250µs
217233/1/... <sup>2</sup>	STICK II LED 90 48	5 m	48 W x 2	55 W x 2	700 mA	2700 K	8150 lm x 2	6600 lm x 2	120 lm/W	1.1 m <sup>3</sup>	B-60 / Z-60	4008	53A / 300µs
217233/3/... <sup>2</sup>	STICK II LED 90 48	5 m	48 W x 2	55 W x 2	700 mA	3500 K	8650 lm x 2	7000 lm x 2	127 lm/W	1.1 m <sup>3</sup>	B-60 / Z-60	4008	53A / 300µs
217233/4/... <sup>2</sup>	STICK II LED 90 48	5 m	48 W x 2	55 W x 2	700 mA	4000 K	9150 lm x 2	7400 lm x 2	135 lm/W	1.1 m <sup>3</sup>	B-60 / Z-60	4008	53A / 300µs
217233/6/... <sup>2</sup>	STICK II LED 90 48	5 m	48 W x 2	55 W x 2	700 mA	5000 K	9150 lm x 2	7400 lm x 2	135 lm/W	1.1 m <sup>3</sup>	B-60 / Z-60	4008	53A / 300µs
217330/1/... <sup>2</sup>	STICK II LED 180 24	5 m	24 W x 2	28 W x 2	700 mA	2700 K	4050 lm x 2	3250 lm x 2	116 lm/W	1.1 m <sup>3</sup>	B-60 / Z-60	4008	46A / 250µs
217330/3/... <sup>2</sup>	STICK II LED 180 24	5 m	24 W x 2	28 W x 2	700 mA	3500 K	4350 lm x 2	3500 lm x 2	116 lm/W	1.1 m <sup>3</sup>	B-60 / Z-60	4008	46A / 250µs
217330/4/... <sup>2</sup>	STICK II LED 180 24	5 m	24 W x 2	28 W x 2	700 mA	4000 K	4550 lm x 2	3650 lm x 2	130 lm/W	1.1 m <sup>3</sup>	B-60 / Z-60	4008	46A / 250µs
217330/6/... <sup>2</sup>	STICK II LED 180 24	5 m	24 W x 2	28 W x 2	700 mA	5000 K	4550 lm x 2	3650 lm x 2	130 lm/W	1.1 m <sup>3</sup>	B-60 / Z-60	4008	46A / 250µs
217333/1/... <sup>2</sup>	STICK II LED 180 48	5 m	48 W x 2	55 W x 2	700 mA	2700 K	8150 lm x 2	6600 lm x 2	120 lm/W	1.1 m <sup>3</sup>	B-60 / Z-60	4008	53A / 300µs
217333/3/... <sup>2</sup>	STICK II LED 180 48	5 m	48 W x 2	55 W x 2	700 mA	3500 K	8650 lm x 2	7000 lm x 2	127 lm/W	1.1 m <sup>3</sup>	B-60 / Z-60	4008	53A / 300µs
217333/4/... <sup>2</sup>	STICK II LED 180 48	5 m	48 W x 2	55 W x 2	700 mA	4000 K	9150 lm x 2	7400 lm x 2	135 lm/W	1.1 m <sup>3</sup>	B-60 / Z-60	4008	53A / 300µs
217333/6/... <sup>2</sup>	STICK II LED 180 48	5 m	48 W x 2	55 W x 2	700 mA	5000 K	9150 lm x 2	7400 lm x 2	135 lm/W	1.1 m <sup>3</sup>	B-60 / Z-60	4008	53A / 300µs
217430/1/... <sup>2</sup>	STICK III LED 90-90 24	5 m	24 W x 3	28 W x 3	700 mA	2700 K	4050 lm x 3	3250 lm x 3	116 lm/W	1.1 m <sup>3</sup>	B-60 / Z-60	4008	46A / 250µs
217430/3/... <sup>2</sup>	STICK III LED 90-90 24	5 m	24 W x 3	28 W x 3	700 mA	3500 K	4350 lm x 3	3500 lm x 3	125 lm/W	1.1 m <sup>3</sup>	B-60 / Z-60	4008	46A / 250µs
217430/4/... <sup>2</sup>	STICK III LED 90-90 24	5 m	24 W x 3	28 W x 3	700 mA	4000 K	4550 lm x 3	3650 lm x 3	130 lm/W	1.1 m <sup>3</sup>	B-60 / Z-60	4008	46A / 250µs
217430/6/... <sup>2</sup>	STICK III LED 90-90 24	5 m	24 W x 3	28 W x 3	700 mA	5000 K	4550 lm x 3	3650 lm x 3	130 lm/W	1.1 m <sup>3</sup>	B-60 / Z-60	4008	46A / 250µs
217433/1/... <sup>2</sup>	STICK III LED 90-90 48	5 m	48 W x 3	55 W x 3	700 mA	2700 K	8150 lm x 3	6600 lm x 3	120 lm/W	1.1 m <sup>3</sup>	B-60 / Z-60	4008	53A / 300µs
217433/3/... <sup>2</sup>	STICK III LED 90-90 48	5 m	48 W x 3	55 W x 3	700 mA	3500 K	8650 lm x 3	7000 lm x 3	127 lm/W	1.1 m <sup>3</sup>	B-60 / Z-60	4008	53A / 300µs
217433/4/... <sup>2</sup>	STICK III LED 90-90 48	5 m	48 W x 3	55 W x 3	700 mA	4000 K	9150 lm x 3	7400 lm x 3	135 lm/W	1.1 m <sup>3</sup>	B-60 / Z-60	4008	53A / 300µs
217433/6/... <sup>2</sup>	STICK III LED 90-90 48	5 m	48 W x 3	55 W x 3	700 mA	5000 K	9150 lm x 3	7400 lm x 3	135 lm/W	1.1 m <sup>3</sup>	B-60 / Z-60	4008	53A / 300µs
217630/1/... <sup>2</sup>	STICK IV LED 24	5 m	24 W x 4	28 W x 4	700 mA	2700 K	4050 lm x 4	3250 lm x 4	116 lm/W	1.1 m <sup>3</sup>	B-60 / Z-60	4008	53A / 300µs
217630/3/... <sup>2</sup>	STICK IV LED 24	5 m	24 W x 4	28 W x 4	700 mA	3500 K	4350 lm x 4	3500 lm x 4	125 lm/W	1.1 m <sup>3</sup>	B-60 / Z-60	4008	53A / 300µs
.....	.....	-	24	.....	.....	.....	4550 lm	3650 lm	.....	.....	.....	.....	53A /

217630/4/... <sup>2</sup>	STICK IV LED 24	5 m	W x 4	28 W x 4	700 mA	4000 K	1500 lm x 4	3000 lm x 4	130 lm/W	1.1 m <sup>3</sup>	B-60 / Z-60	4008	300µs
217630/6/... <sup>2</sup>	STICK IV LED 24	5 m	24 W x 4	28 W x 4	700 mA	5000 K	4550 lm x 4	3650 lm x 4	130 lm/W	1.1 m <sup>3</sup>	B-60 / Z-60	4008	53A / 300µs
217633/1/... <sup>2</sup>	STICK IV LED 48	5 m	48 W x 4	55 W x 4	700 mA	2700 K	8150 lm x 4	6600 lm x 4	120 lm/W	1.1 m <sup>3</sup>	B-60 / Z-60	4008	2 x 53A / 300µs
217633/3/... <sup>2</sup>	STICK IV LED 48	5 m	48 W x 4	55 W x 4	700 mA	3500 K	8650 lm x 4	7000 lm x 4	127 lm/W	1.1 m <sup>3</sup>	B-60 / Z-60	4008	2 x 53A / 300µs
217633/4/... <sup>2</sup>	STICK IV LED 48	5 m	48 W x 4	55 W x 4	700 mA	4000 K	9150 lm x 4	7400 lm x 4	135 lm/W	1.1 m <sup>3</sup>	B-60 / Z-60	4008	2 x 53A / 300µs
217633/6/... <sup>2</sup>	STICK IV LED 48	5 m	48 W x 4	55 W x 4	700 mA	5000 K	9150 lm x 4	7400 lm x 4	135 lm/W	1.1 m <sup>3</sup>	B-60 / Z-60	4008	2 x 53A / 300µs
217730/1/... <sup>2</sup>	STICK IV LED 90 24	5 m	24 W x 4	28 W x 4	700 mA	2700 K	4050 lm x 4	3250 lm x 4	116 lm/W	1.1 m <sup>3</sup>	B-60 / Z-60	4008	53A / 300µs
217730/3/... <sup>2</sup>	STICK IV LED 90 24	5 m	24 W x 4	28 W x 4	700 mA	3500 K	4350 lm x 4	3500 lm x 4	125 lm/W	1.1 m <sup>3</sup>	B-60 / Z-60	4008	53A / 300µs
217730/4/... <sup>2</sup>	STICK IV LED 90 24	5 m	24 W x 4	28 W x 4	700 mA	4000 K	4550 lm x 4	3650 lm x 4	130 lm/W	1.1 m <sup>3</sup>	B-60 / Z-60	4008	53A / 300µs
217730/6/... <sup>2</sup>	STICK IV LED 90 24	5 m	24 W x 4	28 W x 4	700 mA	5000 K	4550 lm x 4	3650 lm x 4	130 lm/W	1.1 m <sup>3</sup>	B-60 / Z-60	4008	53A / 300µs
217733/1/... <sup>2</sup>	STICK IV LED 90 48	5 m	48 W x 4	55 W x 4	700 mA	2700 K	8150 lm x 4	6600 lm x 4	120 lm/W	1.1 m <sup>3</sup>	B-60 / Z-60	4008	2 x 53A / 300µs
217733/3/... <sup>2</sup>	STICK IV LED 90 48	5 m	48 W x 4	55 W x 4	700 mA	3500 K	8650 lm x 4	7000 lm x 4	127 lm/W	1.1 m <sup>3</sup>	B-60 / Z-60	4008	2 x 53A / 300µs
217733/4/... <sup>2</sup>	STICK IV LED 90 48	5 m	48 W x 4	55 W x 4	700 mA	4000 K	9150 lm x 4	7400 lm x 4	135 lm/W	1.1 m <sup>3</sup>	B-60 / Z-60	4008	2 x 53A / 300µs
217733/6/... <sup>2</sup>	STICK IV LED 90 48	5 m	48 W x 4	55 W x 4	700 mA	5000 K	9150 lm x 4	7400 lm x 4	135 lm/W	1.1 m <sup>3</sup>	B-60 / Z-60	4008	2 x 53A / 300µs

1) ze względu na klasę dokładności diod tolerancja wartości wynosi +/- 5%

2) symbol wybranego układu optycznego np. 217030/3/T2 to oprawa STICK LED 24 3500K z układem optycznym T2

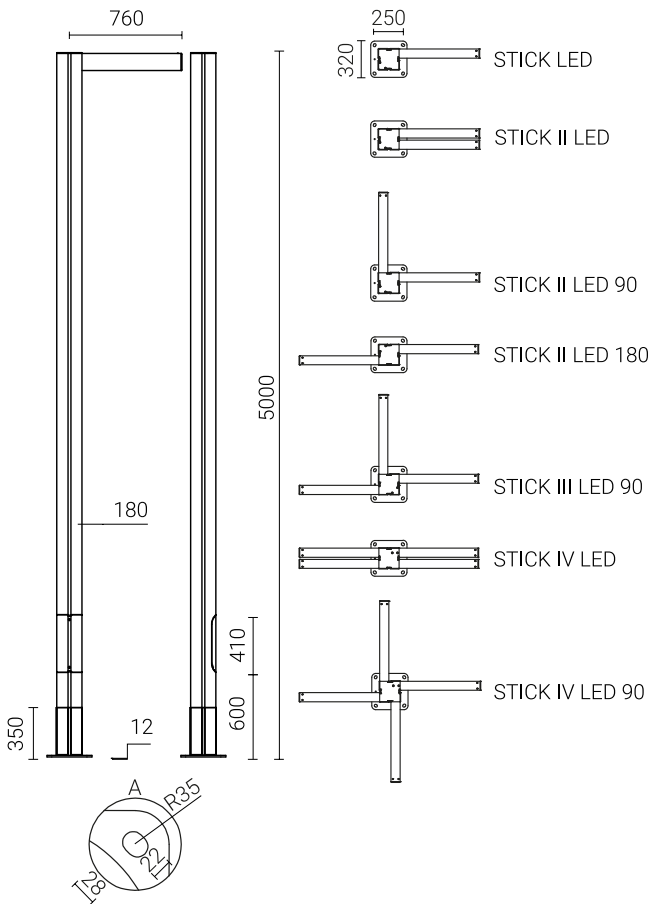
## DYREKTYWY I NORMY

**DYREKTYWY:** 2014/35/UE (Dz. Urz.UE L 96, 29.03.2014, str.357), 2014/30/UE (Dz. Urz.UE L 96, 29.03.2014, str.79), 2011/65/UE RoHS (Dz. Urz.UE L 174, 01.07.2011, str.88), 2009/125/WE (Dz. Urz.UE L 285, 31.10.2009, str.10)

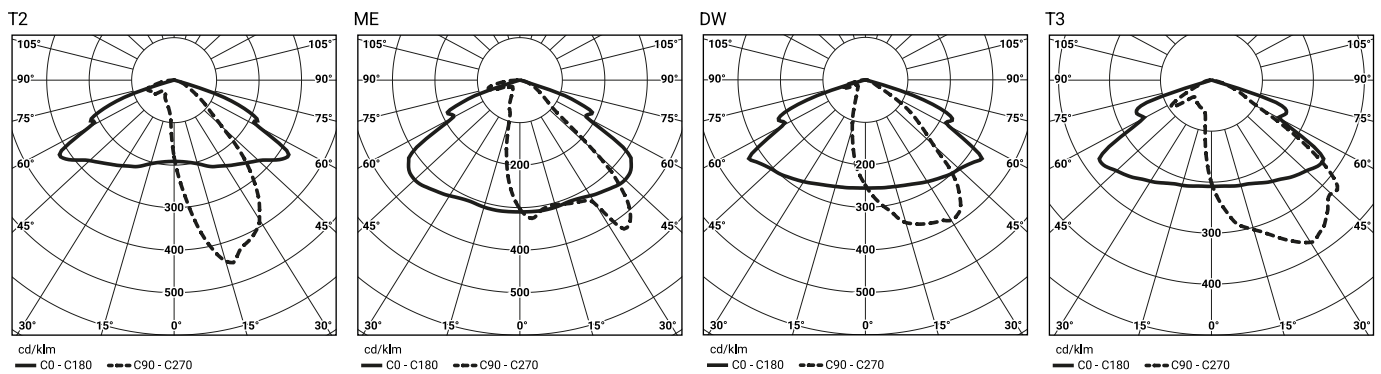
**NORMY:** PN-EN IEC 60598-1: 2021-7, PN-EN 60598-2-3: 2006, PN-EN 60529: 2003, PN-EN 62262: 2003, PN-EN 62471:2010, PN-EN 55015: 2019, PN-EN 61547: 2009, PN-EN 61000-3-2: 2019, PN-EN 61000-3-3: 2014

Parametry świetlne przedstawione na podstawie badań laboratoryjnych według IESNA LM-79-19

## RYSUNEK TECHNICZNY



## KRZYWE FOTOMETRYCZNE



## FUNKCJE UKŁADU ZASILAJĄCEGO

**Oprawa standardowo posiada następujące funkcje inteligentnego układu zasilającego:**

- Podłączenie do zewnętrznego systemu sterowania poprzez interfejs DALI (opcjonalna obsługa analogowego sygnału 1-10V),
- Możliwość zaprogramowania wielostopniowego ściemnienia oprawy - do 5 przedziałów czasowych w zakresie od 10 do 100% mocy nominalnej,
- Moduł LED wyposażony w zabezpieczenie termiczne realizowane za pomocą termistora NTC,
- Regulacja mocy/strumienia świetlnego oprawy - opcja ustawienia innej wartości niż katalogowa, w zakresie 30-100% mocy lub nominalnego strumienia

## DOPUSZCZALNA ILOŚĆ OPRAW NA JEDNYM OBWODZIE

Wyłączniki nadprądowe MCB typu B lub C

Zestaw oświetleniowy	Typ	2A	4A	6A	10A	16A	20A	25A
STICK LED 24	B	3	6	10	16	26	32	40
	C	3	10	16	27	44	54	67
STICK II LED 24 STICK LED 48 STICK III LED 24	B	1	2	4	6	11	13	17
	C	1	4	6	11	18	22	28
STICK II LED 48 STICK III LED 48 STICK IV LED 24	B	1	2	3	5	8	10	12
	C	1	3	5	8	13	16	20
STICK IV LED 48	B	0	1	1	2	4	5	6
	C	0	1	2	4	6	8	10

Bezpieczniki topikowe—typ gG i gL

Zestaw oświetleniowy	2A	4A	6A	10A	16A	20A	25A
STICK LED 24	1	10	19	25	50	68	97
STICK II LED 24 STICK LED 48 STICK III LED 24	0	4	8	11	21	29	42
STICK II LED 48 STICK IV LED 24	0	3	6	8	17	23	33
STICK III LED 48	0	3	6	8	17	22	27
STICK IV LED 48	0	1	3	4	8	11	16

## DOPUSZCZALNA WYSOKOŚĆ

STICK I LED Dopuszczalna wysokość zestawu oświetleniowego LED

Kategoria terenu	I strefa Vref. = 22 m/s	I i III strefa do 450m n.p.m. Vref. = 24 m/s	II strefa Vref. = 26 m/s	III strefa do 755m n.p.m. Vref. = 28 m/s
I	6	5,5	5	4,5
II	6	5,5	5,5	5
III	6	6	5,5	5,5
IV	6	6	6	6

STICK II LED Dopuszczalna wysokość zestawu oświetleniowego LED

Kategoria terenu	I strefa Vref. = 22 m/s	I i III strefa do 450m n.p.m. Vref. = 24 m/s	II strefa Vref. = 26 m/s	III strefa do 755m n.p.m. Vref. = 28 m/s
I	5,5	5	4,5	4
II	6	5,5	5	4,5
III	6	6	5,5	5
IV	6	6	6	5,5

STICK III/IV LED Dopuszczalna wysokość zestawu oświetleniowego LED

Kategoria terenu	I strefa Vref. = 22 m/s	I i III strefa do 450m n.p.m. Vref. = 24 m/s	II strefa Vref. = 26 m/s	III strefa do 755m n.p.m. Vref. = 28 m/s
I	5,5	5	4,5	4
II	5,5	5	4,5	4,5
III	6	5,5	5	5
IV	6	6	5,5	5,5