

DANE TECHNICZNE

| | |
|-------------------------------|--|
| Montaż | mocowane do szyny aluminiowej we wnęce na tylnej ścianie konstrukcji słupa dwoma śrubami M6 |
| Stopień ochrony | IP 54 |
| Materiał | <p>zintegrowana listwa zaciskowa - PBT (politereftalan butylenu - tworzywo o wysokich parametrach izolacyjnych i dużej wytrzymałości mechanicznej)</p> <p>pokrywa złącza oraz osłona zacisków i przewodów - przezroczysty poliwęglan</p> <p>podstawa złącza - poliwęglan wzmocniony włóknem szklanym</p> <p>otwory wyjść kablowych zabezpieczone uszczelkami</p> <p>śruby z tworzywa do połączenia części dolnej z pokrywą</p> |
| Gniazda bezpiecznikowe | Trzy gniazda bezpiecznikowe zabudowane na trzech fazach L1, L2 oraz L3 |
| Opis | <p>Złącze pięciorowe - dla przewodów zasilających o przekroju: 5 x 6 mm² do 5 x 16 mm² dla Cu</p> <p>Przekrój przewodów wyjściowych (do zasilania oprawy)</p> <ul style="list-style-type: none"> - trzy przewody max. 3 x 2,5 mm² - maksymalnie 3 kable - możliwość podziału obciążeń na poszczególne fazy - możliwość przekładania gniazd bezpiecznikowych |

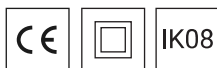
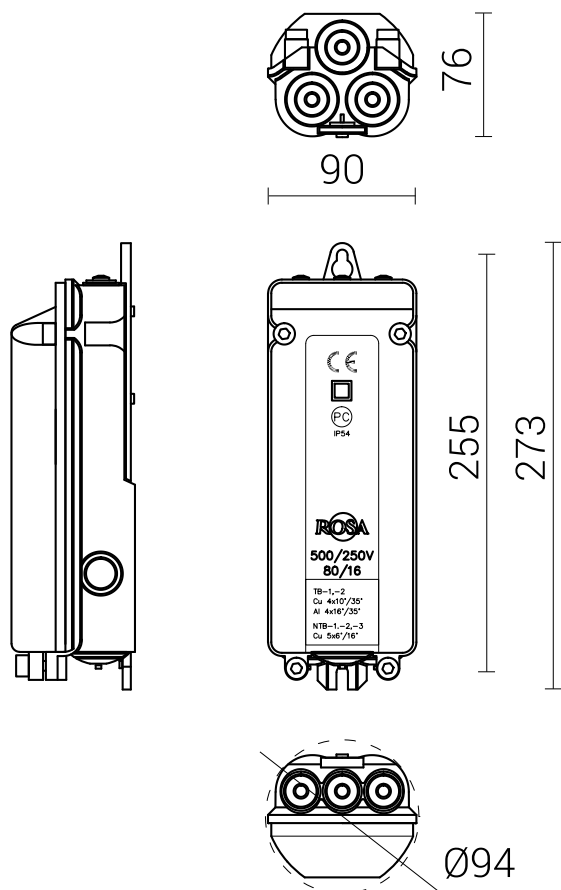


TABELA WARIANTÓW

| Kod | Nazwa | Objętość jednostkowa | Ilość gniazd bezpiecznikowych | Klasa izolacji | Napięcie znamionowe izolacji | Napięcie znamionowe udarowe wytrzymywane | Prąd znamionowy | Waga netto |
|--------|-------|----------------------|-------------------------------|----------------|------------------------------|--|-----------------|------------|
| 324130 | NTB-3 | 0.002 m ³ | 3 | II | 500 V | 6 kV | 80 A | 0.76 kg |

DYREKTYWY: 2014/35/UE (Dz. Urz.UE L 96, 29.03.2014, str.357), 2011/65/UE RoHS (Dz. Urz.UE L 174, 01.07.2011, str.88)

NORMY: PN-EN 60529: 2003, PN-EN 62262:2003, PN-EN 61439-1: 2021-10, PN-EN 61439-2: 2021-10



WKŁADKA TOPIKOWA D01

| Typ wkładki topikowej | Kod | Waga |
|-----------------------|--------|--------|
| D01/E14 6A | 322006 | 0,01kg |
| D01/E14 10A | 322010 | 0.01kg |
| D01/E14 16A | 322016 | 0.01kg |