



DANE TECHNICZNE

Zastosowanie	parki, ciągi pieszych
Montaż	na słupach typu S i SP z zakończeniem B, na układach ramion, kinkietach KR i KP, słupach, wysięgnikach, kinkietach aluminiowych z zakończeniem $\varnothing 60 \times 60$ mm
Kolor	czarny / panel LED inox
Stopień ochrony	IP 66 dla części optycznej, IP 54 dla układu zasilającego
Materiał	korpus – polipropylen z włóknem szklanym odporny na promieniowanie UV
Zakres temperatur pracy	od -40°C do $+40^{\circ}\text{C}$
Przewidywany czas eksploatacji	L90B10 - 100 000 h
Współczynnik oddawania barw CRI	>70
Częstotliwość napięcia zasilania	50/60Hz
Współczynnik mocy	≥ 0.95
Liczba diod	16
System sterowania	Oprawa posiada możliwość podłączenia do zewnętrznego systemu sterowania poprzez interfejs DALI (opcjonalna obsługa analogowego sygnału 1-10V).



DALI

TABELA WARIANTÓW

Kod	Nazwa	Moc LED	Moc całkowita	Prąd przewodzenia LED	Temperatura barwowa światła	Strumień świetlny LED ¹	Strumień świetlny ¹	Efektywność świetlna ¹	Objętość jednostkowa	Prąd rozruchowy	Waga netto
211250/1	OS-1 LED 38	38 W	42 W	800 mA	2700 K	5850 lm	5050 lm	120 lm/W	0.1 m ³	21A / 225 μ s	5.2 kg
211250/3	OS-1 LED 38	38 W	42 W	800 mA	3500 K	6200 lm	5350 lm	127 lm/W	0.1 m ³	21A / 225 μ s	5.2 kg
211250/4	OS-1 LED 38	38 W	42 W	800 mA	4000 K	6700 lm	5750 lm	137 lm/W	0.1 m ³	21A / 225 μ s	5.2 kg
211250/6	OS-1 LED 38	38 W	42 W	800 mA	5000 K	6700 lm	5750 lm	137 lm/W	0.1 m ³	21A / 225 μ s	5.2 kg

1) ze względu na klasę dokładności diod tolerancja wartości wynosi +/- 5%

DYREKTYWY I NORMY

DYREKTYWY: 2014/35/UE (Dz. Urz.UE L 96, 29.03.2014, str.357), 2014/30/UE (Dz. Urz.UE L 96, 29.03.2014, str.79), 2011/65/UE RoHS (Dz. Urz.UE L 174, 01.07.2011, str.88), 2009/125/WE (Dz. Urz.UE L 285, 31.10.2009, str.10)

NORMY: PN-EN IEC 60598-1: 2021-7, PN-EN 60598-2-3: 2006, PN-EN 60529: 2003, PN-EN 62262: 2003, PN-EN 62471:2010, PN-EN 55015: 2019, PN-EN 61547: 2009, PN-EN 61000-3-2: 2019, PN-EN 61000-3-3: 2014, PN-EN 62722-2-1 (tq=25°C)

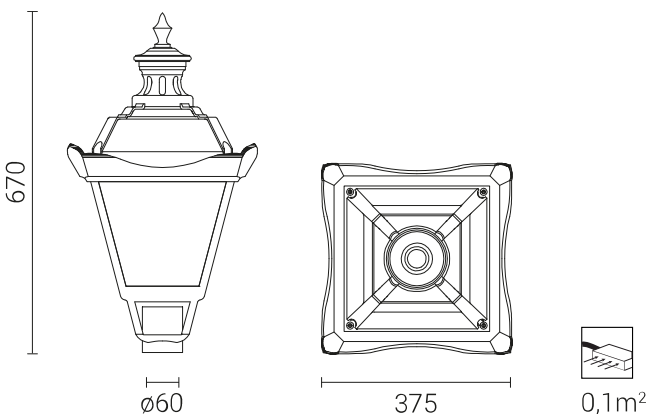
Parametry świetlne przedstawione na podstawie badań laboratoryjnych według IESNA LM-79-19

ODPROWADZENIA ŁADUNKU Z OBUDOWY OPRAWY LED

W celu skutecznego odprowadzenia ładunku z obudowy oprawy LED zainstalowanej na słupie z materiału dielektrycznego (nieprzewodzącego) wymagane jest zastosowanie jednego z poniższych rozwiązań:

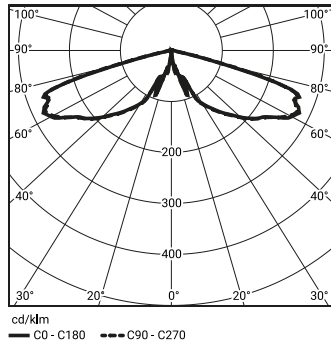
- uziemienie funkcjonalne
- oprawa LED z dodatkowym układem zabezpieczającym

RYSUNEK TECHNICZNY



KRZYWE FOTOMETRYCZNE

OS-1 LED



FUNKCJE UKŁADU ZASILAJĄCEGO

Oprawa standardowo posiada następujące funkcje inteligentnego układu zasilającego:

- Podłączenie do zewnętrznego systemu sterowania poprzez interfejs DALI (opcjonalna obsługa analogowego sygnału 1-10V),
- Możliwość zaprogramowania wielostopniowego ściemnienia oprawy - do 5 przedziałów czasowych w zakresie od 10 do 100% mocy nominalnej,
- Regulacja mocy/strumienia światelnego oprawy - opcja ustawienia innej wartości niż katalogowa, w zakresie 30-100% mocy lub nominalnego strumienia

DOPUSZCZALNA ILOŚĆ OPRAW NA JEDNYM OBWODZIE

Wyłączniki nadprądowe MCB typu B lub C

Oprawa	Typ	2A	4A	6A	10A	16A	20A	25A
OS-1 LED	B	4	7	12	18	30	37	46
	C	4	12	18	31	51	62	78

Bezpieczniki topikowe—typ gG i gL

Oprawa	2A	4A	6A	10A	16A	20A	25A
OS 1 LED	1	10	20	26	52	71	101

CHROMATYCZNOŚĆ

Chromatyczność	x	y
2700K	0,4582	0,4099
3500K	0,4080	0,3916
4000K	0,3825	0,3798
5000K	0,3451	0,3554

KOD FOTOMETRYCZNY

2700K	727/559
3500K	735/559
4000K	740/559
5000K	750/559