



DANE TECHNICZNE

Zastosowanie	drogi miejskie, drogi osiedlowe (wewnętrzne), parki, ciągi pieszych, parkingi
Montaż	na słupach z wysięgnikami, wysięgnikach, kinkietach z zakończeniem \varnothing 42 x 40 mm
Kolor	czarny
Stopień ochrony	IP 66
Materiał	daszek i korpus – ukształtowana anodowana blacha aluminiowa
Zakres temperatur pracy	od -40°C do +40°C
Przewidywany czas eksploatacji	L90B10 - 100 000 h
Współczynnik oddawania barw CRI	>70
Częstotliwość napięcia zasilania	50/60Hz
Współczynnik mocy	\geq 0.95
Liczba diod	24
System sterowania	Oprawa posiada możliwość podłączenia do zewnętrznego systemu sterowania poprzez interfejs DALI (opcjonalna obsługa analogowego sygnału 1-10V).

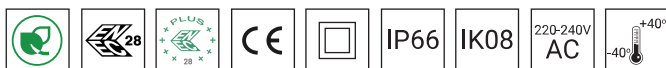


TABELA WARIANTÓW

Kod	Nazwa	Moc LED	Moc całkowita	Prąd przewodzenia LED	Temperatura barwowa światła	Strumień świetlny LED ¹	Strumień świetlny ¹	Efektywność świetlna ¹	Objętość jednostkowa	Prąd rozruchowy	Waga netto
2108030/1/... ²	OW+ LED 24	24 W	28 W	350 mA	2700 K	4450 lm	3650 lm	130 lm/W	0.16 m ³	21A / 225 μ s	4.6 kg
2108030/3/... ²	OW+ LED 24	24 W	28 W	350 mA	3500 K	4700 lm	3850 lm	138 lm/W	0.16 m ³	21A / 225 μ s	4.6 kg
2108030/4/... ²	OW+ LED 24	24 W	28 W	350 mA	4000 K	5000 lm	4050 lm	145 lm/W	0.16 m ³	21A / 225 μ s	4.6 kg
2108030/6/... ²	OW+ LED 24	24 W	28 W	350 mA	5000 K	5000 lm	4050 lm	145 lm/W	0.16 m ³	21A / 225 μ s	4.6 kg
2108032/1/... ²	OW+ LED 36	36 W	40 W	500 mA	2700 K	6100 lm	4950 lm	124 lm/W	0.16 m ³	21A / 225 μ s	4.6 kg
2108032/3/... ²	OW+ LED 36	36 W	40 W	500 mA	3500 K	6450 lm	5250 lm	131 lm/W	0.16 m ³	21A / 225 μ s	4.6 kg
2108032/4/... ²	OW+ LED 36	36 W	40 W	500 mA	4000 K	6850 lm	5600 lm	140 lm/W	0.16 m ³	21A / 225 μ s	4.6 kg
2108032/6/... ²	OW+ LED 36	36 W	40 W	500 mA	5000 K	6850 lm	5600 lm	140 lm/W	0.16 m ³	21A / 225 μ s	4.6 kg
2108033/1/... ²	OW+ LED 48	48 W	55 W	700 mA	2700 K	8150 lm	6650 lm	121 lm/W	0.16 m ³	43A / 260 μ s	5.1 kg
2108033/3/... ²	OW+ LED 48	48 W	55 W	700 mA	3500 K	8650 lm	7050 lm	128 lm/W	0.16 m ³	43A / 260 μ s	5.1 kg
2108033/4/... ²	OW+ LED 48	48 W	55 W	700 mA	4000 K	9150 lm	7450 lm	135 lm/W	0.16 m ³	43A / 260 μ s	5.1 kg
2108033/6/... ²	OW+ LED 48	48 W	55 W	700 mA	5000 K	9150 lm	7450 lm	135 lm/W	0.16 m ³	43A / 260 μ s	5.1 kg
2108034/1/... ²	OW+ LED 60	60 W	67 W	830 mA	2700 K	9300 lm	7550 lm	113 lm/W	0.16 m ³	43A / 260 μ s	5.1 kg
2108034/3/... ²	OW+ LED 60	60 W	67 W	830 mA	3500 K	9850 lm	8000 lm	119 lm/W	0.16 m ³	43A / 260 μ s	5.1 kg
2108034/4/... ²	OW+ LED 60	60 W	67 W	830 mA	4000 K	10450 lm	8500 lm	127 lm/W	0.16 m ³	43A / 260 μ s	5.1 kg
2108034/6/... ²	OW+ LED 60	60 W	67 W	830 mA	5000 K	10450 lm	8500 lm	127 lm/W	0.16 m ³	43A / 260 μ s	5.1 kg
2108035/1/... ²	OW+ LED 72	72 W	79 W	1000 mA	2700 K	10700 lm	8700 lm	110 lm/W	0.16 m ³	43A / 260 μ s	5.1 kg
2108035/3/... ²	OW+ LED 72	72 W	79 W	1000 mA	3500 K	11350 lm	9250 lm	117 lm/W	0.16 m ³	43A / 260 μ s	5.1 kg
2108035/4/... ²	OW+ LED 72	72 W	79 W	1000 mA	4000 K	12100 lm	9850 lm	125 lm/W	0.16 m ³	43A / 260 μ s	5.1 kg
2108035/6/... ²	OW+ LED 72	72 W	79 W	1000 mA	5000 K	12100 lm	9850 lm	125 lm/W	0.16 m ³	43A / 260 μ s	5.1 kg

1) ze względu na klasę dokładności diod tolerancja wartości wynosi +/- 5%

2) symbol wybranego układu optycznego np. 2108033/6/T2 to oprawa OW+ LED 48 5000K z układem optycznym T2

DYREKTYWY I NORMY

DYREKTYWY: 2014/35/UE (Dz. Urz.UE L 96, 29.03.2014, str.357), 2014/30/UE (Dz. Urz.UE L 96, 29.03.2014, str.79), 2011/65/UE RoHS (Dz. Urz.UE L 174, 01.07.2011, str.88), 2009/125/WE (Dz. Urz.UE L 285, 31.10.2009, str.10)

NORMY: PN-EN IEC 60598-1: 2021-7, PN-EN 60598-2-3: 2006, PN-EN 60529: 2003, PN-EN 62262: 2003, PN-EN 62471:2010, PN-EN 55015: 2019, PN-EN 61547: 2009, PN-EN 61000-3-2: 2019, PN-EN 61000-3-3: 2014, PN-EN 62722-2-1 (tq=25°C)

Parametry świetlne przedstawione na podstawie badań laboratoryjnych według IESNA LM-79-19

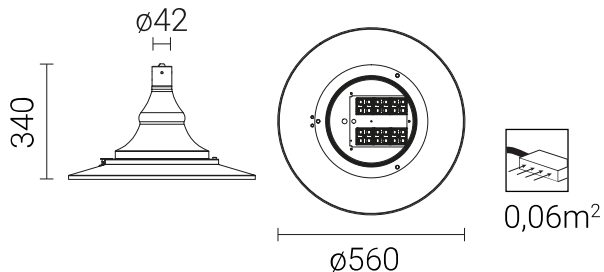
ODPROWADZENIA ŁADUNKU Z OBUDOWY OPRAWY LED

W celu skutecznego odprowadzenia ładunku z obudowy oprawy LED zainstalowanej na słupie z materiału dielektrycznego (nieprzewodzącego) wymagane jest zastosowanie jednego z poniższych rozwiązań:

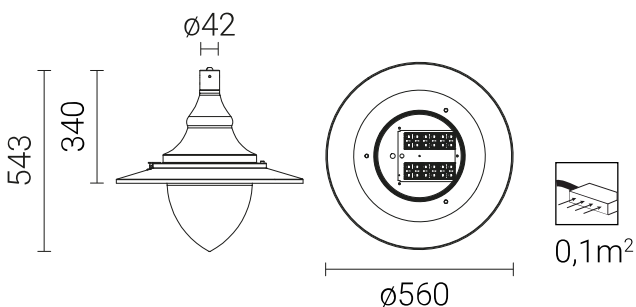
- uziemienie funkcjonalne
- oprawa LED z dodatkowym układem zabezpieczającym

RYСУNEK TECHNICZNY

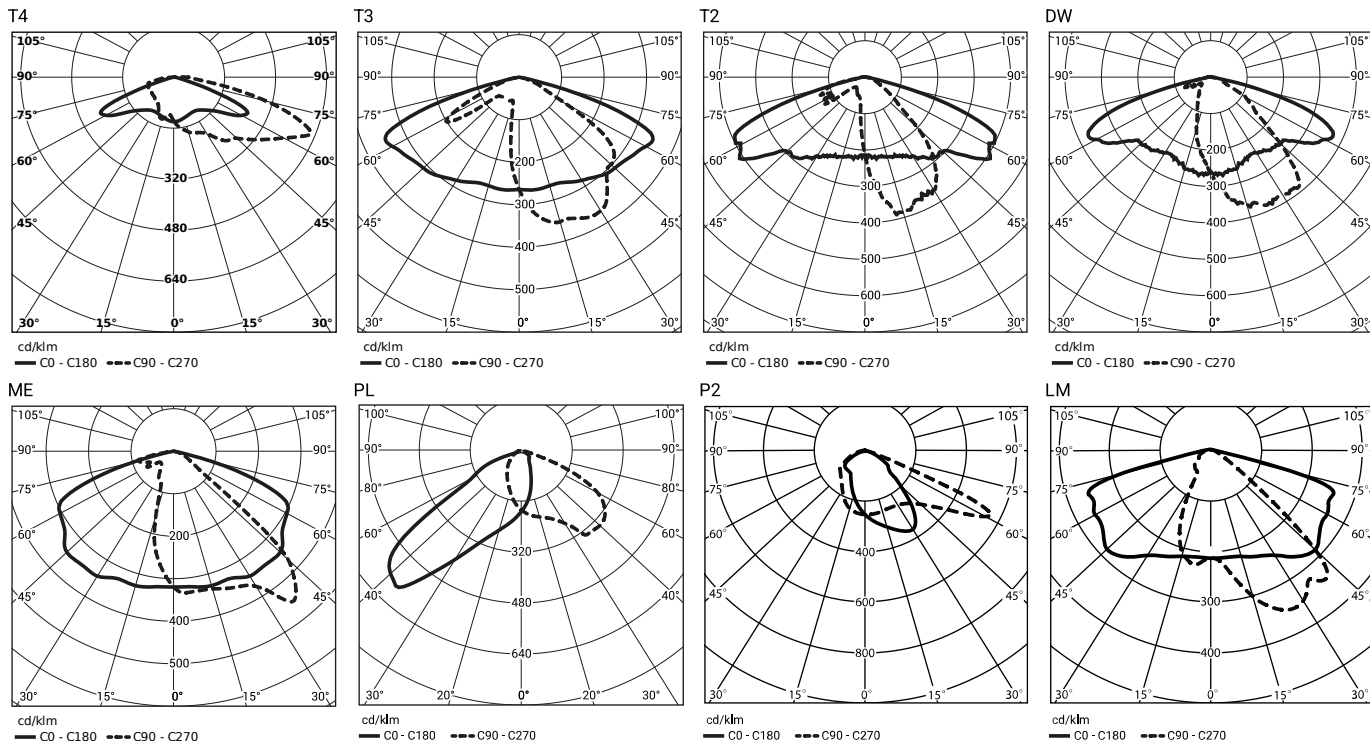
OW+ LED



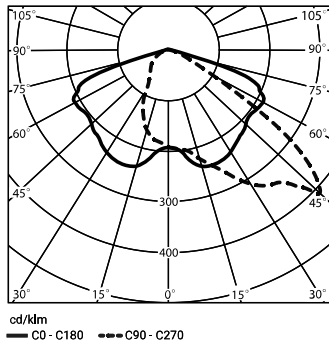
OW+ LED Z KLOSZEM



KRZYWE FOTOMETRYCZNE - BEZ KLOSZA



LW



FUNKCJE UKŁADU ZASILAJĄCEGO

Oprawa standardowo posiada następujące funkcje inteligentnego układu zasilającego:

- Możliwość zaprogramowania wielostopniowego ściemnienia oprawy - do 5 przedziałów czasowych w zakresie od 10 do 100% mocy nominalnej,
- Moduł LED wyposażony w zabezpieczenie termiczne realizowane za pomocą termistora NTC,
- Regulacja mocy/strumienia świetlnego oprawy - opcja ustawienia innej wartości niż katalogowa, w zakresie 30-100% mocy lub nominalnego strumienia

DOPUSZCZALNA ILOŚĆ OPRAW NA JEDNYM OBWODZIE

Włączniki nadprądowe MCB typu B lub C

Oprawa	Typ	2A	4A	6A	10A	16A	20A	25A
OW+ LED	B	5	10	16	16	42	52	65
	C	5	17	16	26	71	87	109

Bezpieczniki topikowe – typ gG i gL

Oprawa	2A	4A	6A	10A	16A	20A	25A
OW+ LED	0	3	7	9	18	25	36

CHROMATYCZNOŚĆ

Chromatyczność	x	y
2700K	0,4582	0,4099
3500K	0,4080	0,3916
4000K	0,3825	0,3798
5000K	0,3451	0,3554

KOD FOTOMETRYCZNY

2700K	727/559
3500K	735/559
4000K	740/559
5000K	750/559

KLOSZE DO OPRAWY OW LED



Kod	Nazwa	Objętość jednostkowa	Waga
690893	Klosz PMMA przezroczysty do OW LED	0,02m ³	0,55kg
690898	Klosz PMMA mrożony do OW LED	0,02m ³	0,55kg