

## DANE TECHNICZNE

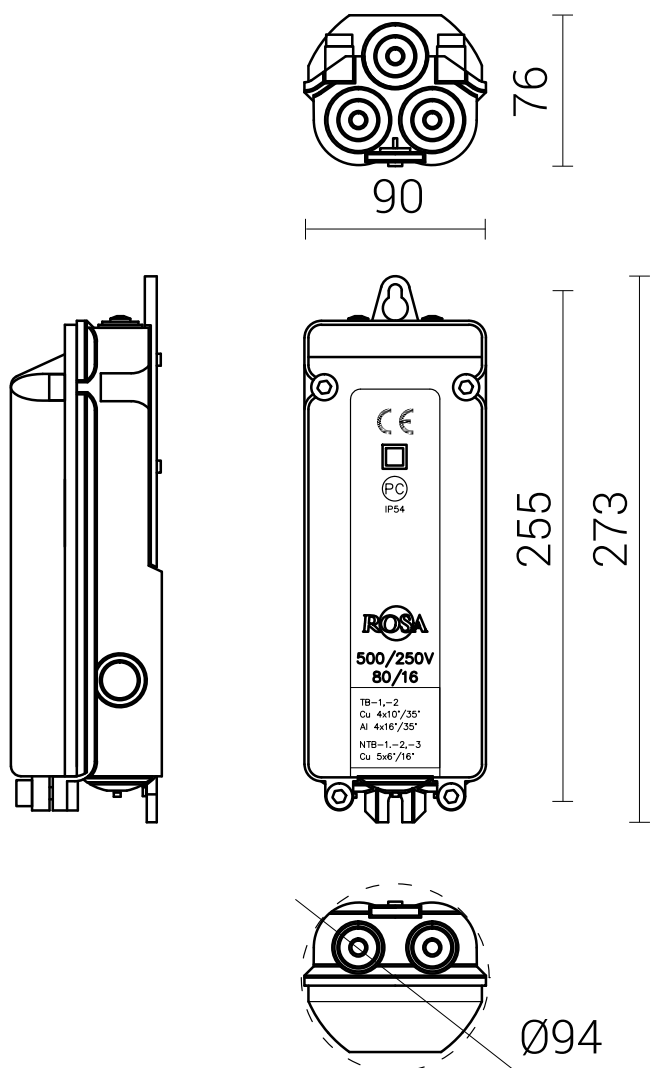
<b>Montaż</b>	mocowane do szyny aluminiowej we wnęce na tylnej ścianie konstrukcji słupa dwoma śrubami M6
<b>Stopień ochrony</b>	IP 54
<b>Materiał</b>	<p>zintegrowana listwa zaciskowa - PBT (politereftalan butylenu - tworzywo o wysokich parametrach izolacyjnych i dużej wytrzymałości mechanicznej)</p> <p>pokrywa złącza oraz osłona zacisków i przewodów - przezroczysty poliwęglan</p> <p>podstawa złącza - poliwęglan wzmocniony włóknem szklanym</p> <p>otwory wyjść kablowych zabezpieczone uszczelkami</p> <p>śruby z tworzywa do połączenia części dolnej z pokrywą</p>
<b>Gniazda bezpiecznikowe</b>	Jedno gniazdo bezpiecznikowe zamontowane na fazie L1, istnieje możliwość przełożenia gniazda bezpiecznikowego na fazę L3 poprzez wykręcenie dwóch wkrętów
<b>Opis</b>	<p>Złącze czterotorowe - dla przewodów zasilających o przekroju:  4 x 10 mm<sup>2</sup> do 4 x 35 mm<sup>2</sup> dla Cu  4 x 16 mm<sup>2</sup> do 4 x 35 mm<sup>2</sup> dla Al</p> <p>Przekrój przewodów wyjściowych (do zasilania oprawy)  - jeden przewód max, 3 x 2,5 mm<sup>2</sup>  - maksymalnie 3 kable  - możliwość przekładania gniazd bezpiecznikowych</p>

## TABELA WARIANTÓW

Kod	Nazwa	Objętość jednostkowa	Ilość gniazd bezpiecznikowych	Klasa izolacji	Napięcie znamionowe izolacji	Napięcie znamionowe udarowe wytrzymywane	Prąd znamionowy	Waga netto
324010	TB-1	0.002 m <sup>3</sup>	1	II	500 V	6 kV	80 A	0.71 kg

**DYREKTYWY:** 2014/35/UE (Dz. Urz.UE L 96, 29.03.2014, str.357), 2011/65/UE RoHS (Dz. Urz.UE L 174, 01.07.2011, str.88)

**NORMY:** PN-EN 60529: 2003, PN-EN 62262:2003, PN-EN 61439-1: 2021-10, PN-EN 61439-2: 2021-10



## WKŁADKA TOPIKOWA D01

Typ wkładki topikowej	Kod	Waga
D01/E14 6A	322006	0,01kg
D01/E14 10A	322010	0.01kg
D01/E14 16A	322016	0.01kg