



DANE TECHNICZNE

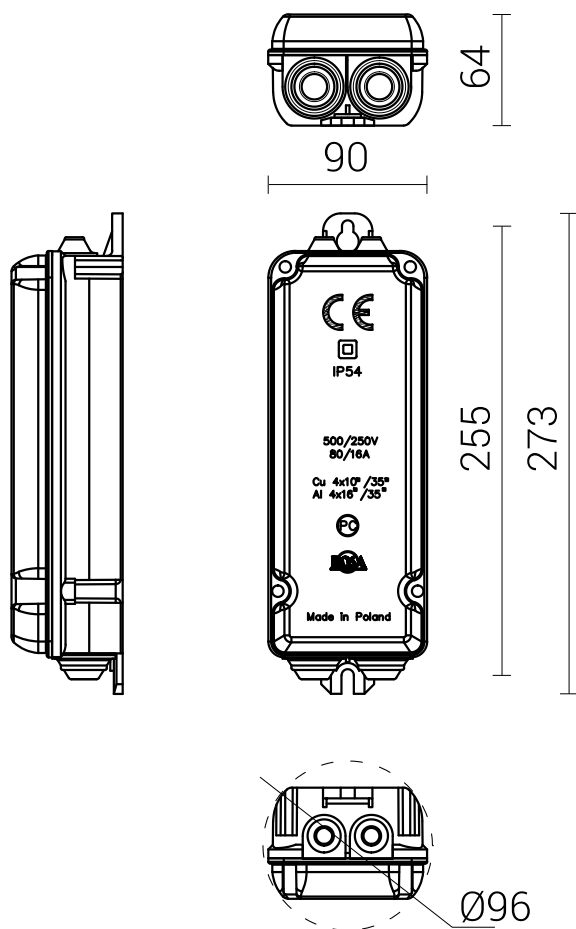
Montaż	mocowane do szyny aluminiowej we wnęce na tylnej ścianie konstrukcji słupa dwoma śrubami M6
Stopień ochrony	IP 54
Materiał	<p>zintegrowana listwa zaciskowa - PBT (politereftalan butylenu - tworzywo o wysokich parametrach izolacyjnych i dużej wytrzymałości mechanicznej)</p> <p>pokrywa złącza oraz osłona zacisków i przewodów - przezroczysty poliwęglan</p> <p>podstawa złącza - poliwęglan wzmocniony włóknem szklanym</p> <p>otwory wyjść kablowych zabezpieczone uszczelkami</p> <p>śruby z tworzywa do połączenia części dolnej z pokrywą</p>
Gniazda bezpiecznikowe	Jedno gniazdo bezpiecznikowe zamontowane na fazie L1, istnieje możliwość przełożenia gniazda bezpiecznikowego na fazę L2 lub L3 poprzez wykręcenie dwóch wkrętów
Opis	<p>Złącze czterotorowe - dla przewodów zasilających o przekroju: 4 x 10 mm² do 4 x 35 mm² dla Cu 4 x 16 mm² do 4 x 35 mm² dla Al</p> <p>Przekrój przewodów wyjściowych (do zasilania oprawy) - jeden przewód max, 3 x 2,5 mm² - maksymalnie 2 kable - uproszczony montaż kabli zasilających zapewniający łatwiejszą i bardziej ergonomiczną eksploatację - mniejszy rozmiar dający większe możliwości zastosowania - możliwość przekładania gniazd bezpiecznikowych</p>

TABELA WARIANTÓW

Kod	Nazwa	Objętość jednostkowa	Ilość gniazd bezpiecznikowych	Klasa izolacji	Napięcie znamionowe izolacji	Napięcie znamionowe udarowe wytrzymywane	Prąd znamionowy	Waga netto
324011	TB-11	0.002 m ³	1	II	500 V	6 kV	80 A	0.71 kg

DYREKTYWY: 2014/35/UE (Dz. Urz.UE L 96, 29.03.2014, str.357), 2011/65/UE RoHS (Dz. Urz.UE L 174, 01.07.2011, str.88)

NORMY: PN-EN 60529:2003, PN-EN 62262:2003, PN-EN 61439-1:2021-10, PN-EN 61439-2:2021-10



WKŁADKA TOPIKOWA D01

Typ wkładki topikowej	Kod	Waga
D01/E14 6A	322006	0,01kg
D01/E14 10A	322010	0.01kg
D01/E14 16A	322016	0.01kg