



## DANE TECHNICZNE

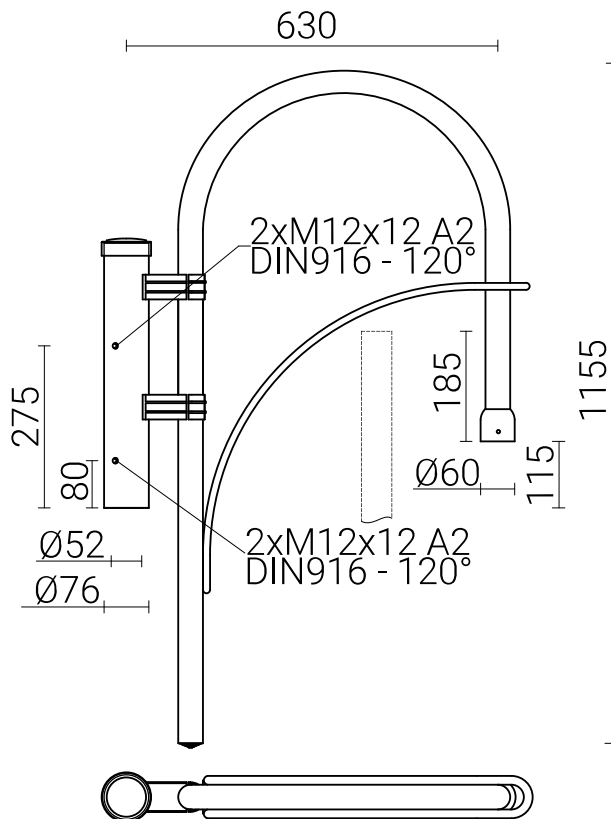
<b>Anodowanie</b>	standardowo anodowany na kolor czarny, istnieje możliwość anodowania na inne kolory
<b>Pakowanie</b>	folia stretch
<b>Przeznaczenie</b>	słupy typu SM i SP z zakończeniem "E"
<b>Wykończenie</b>	szlifowane aluminium
<b>CE</b>	wysięgnik ze słupem stanowi zestaw - dla wysięgników obowiązuje Deklaracja Właściwości Użytkowych słupa na którym są montowane



## TABELA WARIANTÓW

Kod	Nazwa	Przeznaczenie	Ilość ramion	Objętość jednostkowa	Średnica montażowa oprawy	Waga netto
476111/C35	WTM-11/1	słupy typu SM i SP z zakończeniem "E"	1	0.05 m <sup>3</sup>	∅60 mm	4.8 kg

: 2014/35/UE (Dz. Urz.UE L 96, 29.03.2014, str.357), 2014/30/UE (Dz. Urz.UE L 96, 29.03.2014, str.79), 2011/65/UE RoHS (Dz. Urz.UE L 174, 01.07.2011, str.88), 2009/125/WE (Dz. Urz.UE L 285, 31.10.2009, str.10)



## KOLORY ANODOWANIA

