

DANE TECHNICZNE

Anodowanie	standardowo anodowany na kolor czarny, istnieje możliwość anodowania na inne kolory
Pakowanie	folia stretch
Przeznaczenie	słupy typu SM i SP z zakończeniem "E"
Wykończenie	szlifowane aluminium
CE	wysięgnik ze słupem stanowi zestaw - dla wysięgników obowiązuje Deklaracja Właściwości Użytkowych słupa na którym są montowane

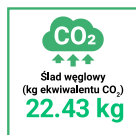
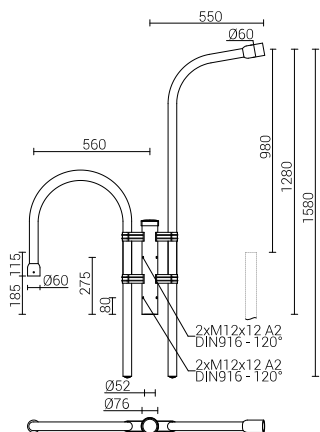


TABELA WARIANTÓW

Kod	Nazwa	Przeznaczenie	Ilość ramion	Objętość jednostkowa	Średnica montażowa oprawy	Waga netto
476152/C35	WTM-15/2	słupy typu SM i SP z zakończeniem "E"	2	0.07 m ³	ø60 mm	7 kg



KOLORY ANODOWANIA

