



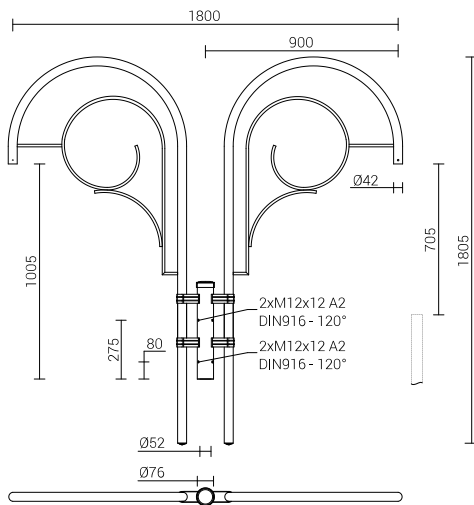
DANE TECHNICZNE

Anodowanie	standardowo anodowany na kolor czarny, istnieje możliwość anodowania na inne kolory
Pakowanie	folia stretch
Przeznaczenie	słupy typu SM i SP z zakończeniem "E"
Wykończenie	szlifowane aluminium
CE	wysięgnik ze słupem stanowi zestaw - dla wysięgników obowiązuje Deklaracja Właściwości Użytkowych słupa na którym są montowane



TABELA WARIANTÓW

Kod	Nazwa	Przeznaczenie	Ilość ramion	Objętość jednostkowa	Średnica montażowa oprawy	Waga netto
476202/C35	WTM-20/2	słupy typu SM i SP z zakończeniem "E"	2	0.22 m ³	ø42 mm	9.6 kg



KOLORY ANODOWANIA

